

コピーしてご利用ください



ご注文FAXシート FAX 0943-32-3500 ()枚の()枚目

ご依頼日	年 月 日()	希望納期	年 月 日()
お客様名	ご住所	TEL	FAX
お届け先	ご住所	TEL	FAX

ご注文書 スタイル毎各ページの注文方法をご参照いただき、指示・選択項目をご記入ください。

必須選択項目							
スタイル	ほのか SR	かれん CRS	かすみ KC	かすみ KSB	まどか CUR	まどか CUS	みずき MRU/MR
生地番号	あおい SS	すだれ生地 あおい TX	ゆかり YSU	りょうれん TCT	ゆうり YRU	ゆうり YSS	すだれ生地 ゆうり TX
非防炎品/防炎品	非防炎品			防炎品(FP)			
製作寸法	幅 mm × 高さ mm						
取付け方法	天井付け			正面付け			
操作位置	右操作			左操作			
操作方法	SR, TCT	SR: プルハンドル/プルコード		TCT: 片取手/両取手	片開き/両開き		
取付け高さ	CRS, KC, CUR, CUS	mm					
ヘッダーメカ操作位置	CUR, CUS	右操作			左操作		
アッパースルー高さ	CUR, CUS	mm					
緑布番号	YSU	H	蝶紐色	紫色	赤色	茶色	
生地上下の仕上げ形状	TX	生地折り曲げ接着仕上げ			経糸接着仕上げ		

台数	台	製品金額(税抜)	¥
----	---	----------	---

オプション						
品名	商品コード	対象となる装飾スタイル	価格	寸法および数量		
バランス		SR, CRS	P02,04参照	W mm × H mm	mm(標準200mm) 台	
リアバランス		CUR, CUS	P10,12参照	W mm × H mm	150 mm 台	
ハンドルフック	HF1	SR	¥2,000/個	本		
可動レールランナー	TK25	SR	¥8,500/個	個		
正面付アタッチメント	TK23	KC	¥720/個	個		
天井付ブラケット	TK20	SS, YSS	¥1,200/個	個		
縁テープ加工		TX	¥6,000/m	片側	両側	m
吊金具(下部棧木固定用)	TK27	YSS	¥600/個	個		
巻上器	TK15L	SS, YSS	1,500円/個	個		
鶯蝶房	F8/F8L	YSU	F8(H2100未満)3,000円/本 ×	本, F8L(H2100以上)6,000円/本 × 本		
仙徳平鈎	K8	YSU	¥4,600/個	個		
仙徳吊金具	K3	YSU	¥2,800/個	個		
仙徳菊座	K11	YSU	¥1,300/個	個		

オプション金額(税抜)	¥	製品金額+オプション金額合計(税抜)	¥
-------------	---	--------------------	---

私は、上記製品を発注します。

ご発注者様サイン

★ご発注された商品は、受注生産品です。弊社受注後はサイズ等、仕様の変更はできませんのでご了承ください。変更料金は100%ご負担となります。
★基本納期:防炎品/9営業日後の発送。非防炎品/7営業日後の発送。 ★表示価格はすべて消費税別です。小売りの際は消費税を加算してください。

https://shikada.co.jp/product/shikisai



2025年3月現在 価格表示は全て消費税別です。小売りの際に消費税を加算してください。

商空間用・住空間用
オーダーすだれ

製品仕様書
価格表

四季彩

03

2025 価格改定版

JAPANESE
custom-made bamboo screen for restaurants, stores & houses

SUDARE
honoka, karen, kasumi, madoka, mizuki, aoi, yukari, ryoren, yuri

COLLECTION
http://www.shikada.co.jp Mail: info@shikada.co.jp

SHIKADA

SHIKISAI

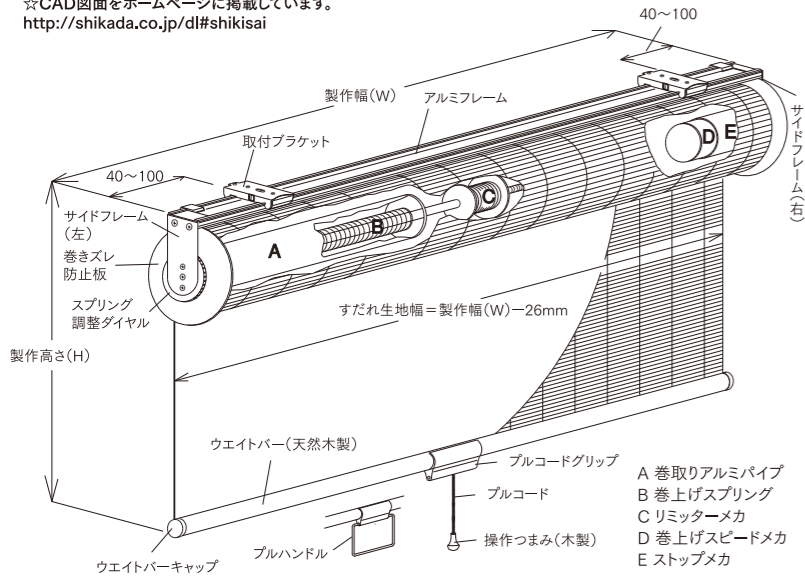
- 01 フルコード式
ロールスクリーン **SR** ほのか Honoka
- 03 チェーン式
ロールスクリーン **CRS** かれん Karen
- 05 チェーン式
ローマンシェード **KC** かすみ Kasumi
- 07 コード式
ローマンシェード **KSB** かすみ Kasumi
- 09 チェーン式
アッパースルー **CUR** まどか Madoka
- 11 チェーン式
アッパースルー **CUS** まどか Madoka
- 13 コード式
巻上げすだれ **MRU MR** みずき Mizuki
- 15 固定式
すだれタペストリー **SS** あおい Aoi
- 17 すだれ生地 **TX** あおい Aoi
- 19 固定式
トラディショナルすだれ **YSU** ゆかり Yukari
- 21 アコーディオン式
すだれカーテン **TCT** りょうれん Ryoren
- 23 コード式
巻上げすだれ **YRU** 巻上 ユリ Yuri
- 25 固定式
日除けすだれ **YSS** 固定 ユリ Yuri
- 27 すだれ生地 **TX** ユリ Yuri
- 29 部品価格表
- 30 資料請求FAXシート

〈裏表紙〉 ご注文FAXシート

プルコード式 ロールスクリーン SR ほのか Honoka

特長と構造

☆CAD図面をホームページに掲載しています。
http://shikada.co.jp/dl/shikisai

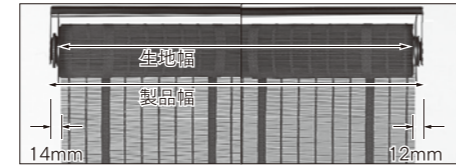


特長

- プルコードで操作するロールスクリーンです。
- プルコードを下に引くと自動的に生地が巻き取られます。
- 巻きズレを防止し、生地の寿命を延ばす巻きズレ防止板が標準装備されています。
- 2連装の際の生地間スペースは約30mmです。
- 最終巻き取り時のスピードを遅くして静かに巻き取ります。
- スプリングの強度をダイヤルで調整できます。
- 巻き取り高さ位置を工場出荷時に設定できます。

特許 第4355741号取得済

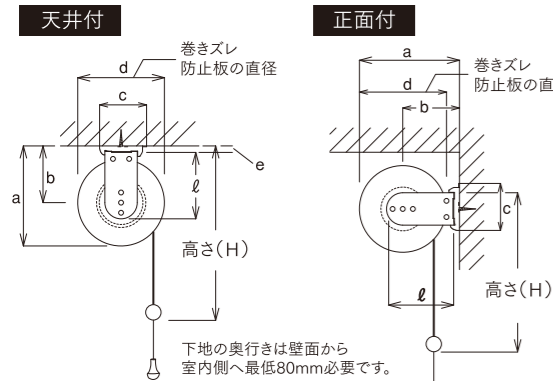
製品幅寸法と生地幅寸法



すだれ幅 = 製品幅 - 約26mm

ダイヤル側すきま	製品幅-14mm
ダイヤル無側すきま	製品幅-12mm

側面図



各部の目安寸法 (単位:mm)

φ	a	b	c	d	e
74	101.5	59	58	85	6
79	111.5	64	58	95	6
85	123.5	70	58	107	6

製品仕様

生地高さ&巻きズレ防止板の直径

(単位:mm)

直径	高さ	幅
85φ	~1000	410・415・440・441・450・451・452・455・456・457・458・461・462・463・464・465・466・467・482・483・485・486・487・488・491・492
		480・481
		453・454
		~2000
95φ	~1600	440・441・450・455・456・465・466・467・487・491・492
		410・415・451・452・457・458・461・462・463・464・480・481・482・483・485・486・488
		453・454
		~2500
107φ	~2500	453・454を除くすべての生地

製品重量と生地巻径の目安

(単位:mm)

高さ	幅	900	1200	1500	1800	2000	巻径
500	約1.73kg	約2.08kg	約2.42kg	約2.75kg	約2.96kg	約2.96kg	約φ59
1000	約2.22kg	約2.63kg	約3.15kg	約3.66kg	約4.3kg	約4.3kg	約φ73
1500	約2.71kg	約3.36kg	約3.98kg	約4.46kg	約5.16kg	約5.16kg	約φ85
2000	約3.20kg	約4.12kg	約4.86kg	約5.70kg	約6.31kg	約6.31kg	約φ95
2500	—	約4.88kg	約5.74kg	約6.80kg	—	—	約φ107

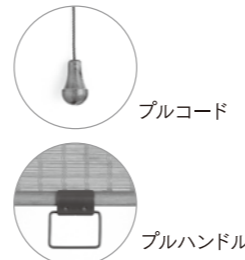
※㎡/1kgの生地の平均(四季彩01施工例写真集P21仕様一覽参照)

プルコードの長さ

(単位:mm)

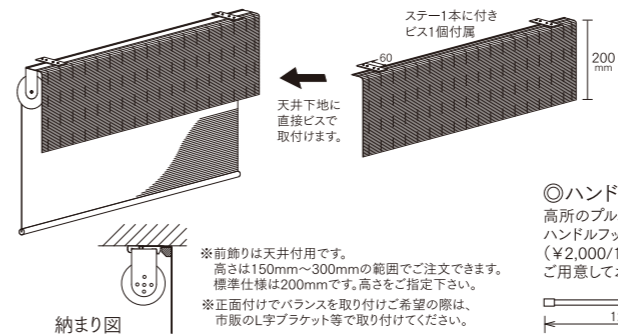
高さ	長さ
~2000	300
~2500	600

※ご希望により
製作高さH2000mm以下でも
長さ600mmまで延長可能



オプション

◎前飾り(バランス)(天井付のみ) 価格:下記の価格表をご覧ください。



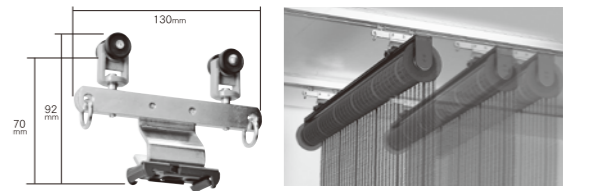
◎ハンドルフック(HF1)

高所のプルハンドル用のハンドルフック(ホワイト)(¥2,000/1本)もご用意しております。

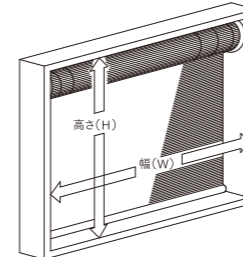


◎可動式ほのか対応専用ランナー(TK25) ¥8,500/個

飲食店舗などですだれを客席の間仕切りを使用する場合、すだれを移動させることで、スピーディーに客席スペースを変更できます。
※弊社ではレールを扱っておりません。別途指定レールをご手配ください。
(指定レール:岡田装飾金物株式会社 D40レール)
※可動式ほのか対応専用ランナーは、D40レール用ランナーに当社の取付ブラケットを組み合わせた特注品となります。
※P01取付欄の取付ブラケット数をご確認いただき、必要数をご注文ください。



採寸方法



◎幅・高さとも10mm単位での製作です。
※天然素材のため、同じサイズで発注いただいたでも誤差が発生します。(±1%)※すだれは重量により、経年変化で伸縮する場合があります。※温度差により生地がねじれが生じる場合がございます。

手順

1. 商品名をご指定ください。
2. 生地柄番号をご指定ください。
3. 防炎品・非防炎品をご指定ください。

ご注文方法

4. 製作寸法をご指定ください。
5. 取付方法をご指定ください。
6. 操作方法をご指定ください。
7. メカ・ウエイトバー色をご指定ください。
8. 台数をご指定ください。
9. オプションの有無をご指定ください。

基本納期 発注 ▶ 弊社受注7営業日後の発送 / 防炎品は9営業日後の発送です。

価格表

●非防炎品

規格表	幅(W)mm	600~900	~1200	~1500	~1800	~2000	
A 天然竹	高さ(H)mm	~500	39,800	45,900	52,000	58,000	62,100
	~1000	43,700	50,900	57,900	65,100	69,700	
	~1500	47,700	55,800	64,000	72,000	77,300	
	~2000	*51,700	60,800	70,000	79,100	85,100	
	~2500	—	65,800	75,800	86,000	—	
前飾り(バランス)	7,600	9,600	11,400	13,400	14,500	—	

410/415 ★W900のみ製作

規格表	幅(W)mm	600~900	~1200	~1500	~1800	~2000	
B 天然竹	高さ(H)mm	~500	41,400	48,600	55,700	62,800	67,600
	~1000	45,600	54,100	62,500	70,900	76,500	
	~1500	49,700	59,400	69,300	79,100	85,500	
	~2000	*53,800	64,900	75,900	87,000	94,300	
	~2500	—	70,300	82,700	95,000	—	
前飾り(バランス)	8,200	10,300	12,500	14,500	15,900	—	

440/441/451/452/453/454/455/456/457/458/461/462/463/464/465/466/467/480/481/485/486/487/488/491/492
★W900のみ製作 ※455/456/491/492は 部分は製作不可

規格表	幅(W)mm	600~900	~1200	~1500	~1800	~2000	
C 天然木	高さ(H)mm	~500	48,600	56,500	64,400	72,400	77,800
	~1000	53,600	63,200	72,700	82,200	88,600	
	~1500	58,700	69,700	80,800	92,000	99,300	
	~2000	*63,900	76,400	89,100	101,800	110,200	
	~2500	—	87,700	97,300	111,500	—	
前飾り(バランス)	10,100	12,700	15,500	18,000	19,800	—	

450/482/483 ★W900のみ製作 ※450は 部分は製作不可

■幅・高さとも、10mm単位でオーダーしてください。 ■前飾り標準高さは200mm

表示例

ほのか SR
410
FPまたは非防炎品
ほのか SR 410 FPまたは非防炎品
商品名 スタイル 生地番号 防炎品

W1800×H1500
天井付
プルハンドル
標準仕様どおり
5台
バランスあり W1800×H1500

注意事項

アルファベットが装飾スタイルを表しています。
四季彩02生地見本シートの中のマーク27種類の中から、生地番号を選択ください。
防炎品は末尾にFPを付加。非防炎品の場合も非防炎品とご記入ください。

必ず、幅×高さの順に製作寸法を明記ください。
天付・正面付のどちらかをご選択ください。
プルハンドルかプルコードを選択してください。
標準仕様の部品色を変更したい場合、ご指定ください。生地見本シート四季彩02参照。
例の場合、同じ仕様の商品を5台となります。
天井付専用バランスを選択できます。下記価格表参照。

必ず、幅×高さの順に製作寸法を明記ください。
天付・正面付のどちらかをご選択ください。
プルハンドルかプルコードを選択してください。
標準仕様の部品色を変更したい場合、ご指定ください。生地見本シート四季彩02参照。
例の場合、同じ仕様の商品を5台となります。
天井付専用バランスを選択できます。下記価格表参照。

●防炎品(FP)

◎最大製作寸法/幅2000(高さは幅・生地による)

規格表	幅(W)mm	600~900	~1200	~1500	~1800	~2000	
A 天然竹	高さ(H)mm	~500	51,800	59,700	67,600	75,500	80,800
	~1000	56,900	66,200	75,300	84,700	90,800	
	~1500	62,000	72,700	83,200	93,700	100,600	
	~2000	*67,300	79,100	90,900	102,700	110,700	
	~2500	—	85,500	98,600	111,700	—	
前飾り(バランス)	10,100	12,500	14,900	17,300	19,000	—	

410/415 ★W900のみ製作

規格表	幅(W)mm	600~900	~1200	~1500	~1800	~2000	
B 天然竹	高さ(H)mm	~500	53,900	63,200	72,400	81,800	87,900
	~1000	59,300	70,300	81,200	92,200	99,600	
	~1500	64,700	77,200	90,100	102,700	111,100	
	~2000	*70,000	84,500	98,700	113,100	122,600	
	~2500	—	91,500	107,600	123,600	—	
前飾り(バランス)	10,700	13,500	16,300	19,000	20,700	—	

440/441/451/452/453/454/455/456/457/458/461/462/463/464/465/466/467/480/481/485/486/487/488/491/492
★W900のみ製作 ※455/456/491/492は 部分は製作不可

規格表	幅(W)mm	600~900	~1200	~1500	~1800	~2000	
C 天然木	高さ(H)mm	~500	63,200	73,500	83,800	94,200	101,100
	~1000	69,700	82,200	94,500	106,900	115,200	
	~1500	76,400	90,800	105,200	119,600	129,100	
	~2000	*83,100	99,300	115,900	132,400	143,300	
	~2500	—	114,100	126,700	144,900	—	
前飾り(バランス)	13,000	16,500	20,100	23,400	25,800	—	

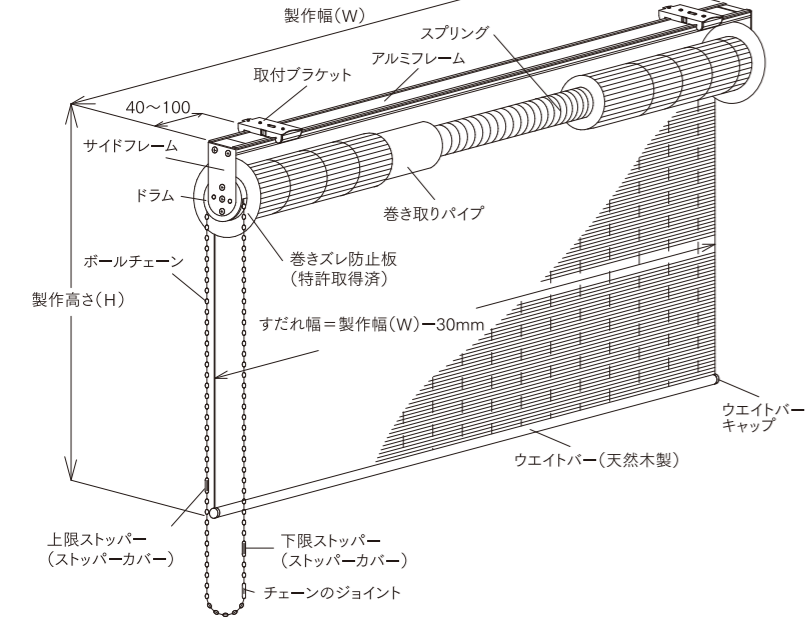
450/482/483 ★W900のみ製作 ※450は 部分は製作不可



チェーン式 ロールスクリーン CRS かれん Karen

特長と構造

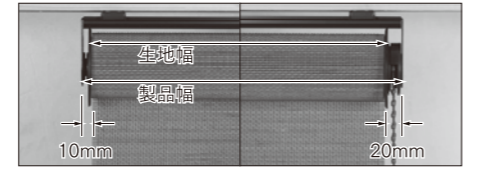
☆CAD図面をホームページに掲載しています。
http://shikada.co.jp/dl/shikisai



特長

- ボールチェーンで操作するロールスクリーンすだれです。立ったまま昇降操作ができるので、掃出窓や間仕切りに適しています。
- ロールスクリーンの弱点である生地の巻きズレを予防する巻きズレ防止板を標準で装備し、スムーズな昇降操作を可能としました。生地の寿命が延び、安心して長期間使用できます。
- 特許 第3838649号取得済
- 小型メカ・フレームタイプでワンタッチブラケット採用なので取付けが簡単です。
- 2連装の際の生地間スキ間は20mmです。
- 生地高さ位置を任意に設定できるストッパーが2つ付属しています。
- 昇降操作の巻き取り音を約10%静かにしました。(当社従来比)

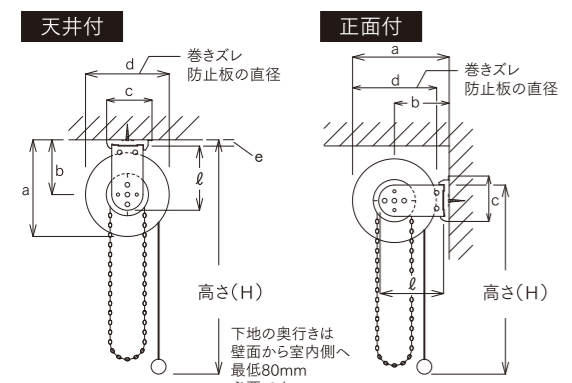
製品幅寸法と生地幅寸法



すだれ幅 = 製品幅 - 約30mm

操作チェーン側すきま	製品幅 - 20mm
チェーン無側すきま	製品幅 - 10mm

側面図



各部の目安寸法 (単位:mm)

φ	a	b	c	d	e
74	101.5	59	58	85	6
79	111.5	64	58	95	6
85	123.5	70	58	107	6

製品仕様

生地高さ&巻きズレ防止板の直径

直径	高さ	生地高さ	巻きズレ防止板の直径
85φ	~1300	410・415・440・441・451・452・457・458・461・462・463・464・482・483・485・486・487・488	480・481
	~1500	453・454	
95φ	~1000	1310~1800	1700~2200
	~1500	1510~2000	2010~2500
107φ	~1500	496・497	453・454を除くすべての生地
	~2500		

製品重量と生地巻径の目安

高さ	幅	900	1200	1500	1800	2000	2400	巻径
500		約1.42kg	約1.75kg	約2.10kg	約2.44kg	約2.65kg	約3.18kg	約φ56
1000		約1.91kg	約2.45kg	約2.93kg	約3.45kg	約3.75kg	約4.5kg	約φ70
1500		約2.40kg	約3.05kg	約3.72kg	約4.41kg	約4.85kg	約5.82kg	約φ82
2000		約2.90kg	約3.70kg	約4.55kg	約5.39kg	約5.95kg	約7.14kg	約φ92
2500		約3.40kg	約4.35kg	約5.37kg	約6.38kg	約7.05kg	約8.46kg	約φ100

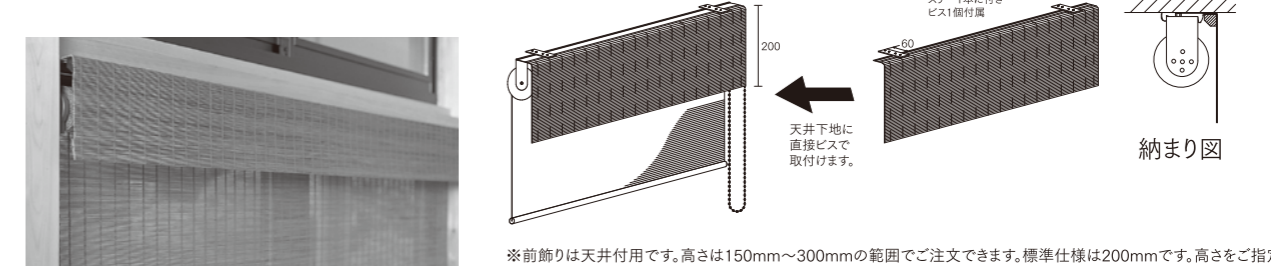
※m²/1kgの生地の平均(四季彩01施工例写真集P21仕様一覽参照)

ボールチェーンの高さ

製品の高さ	チェーン高さ	取付高さ
500~2000	1500	~2200
2010~2500	2000	2210~2700
2510~3000	2500	2710~3200

オプション

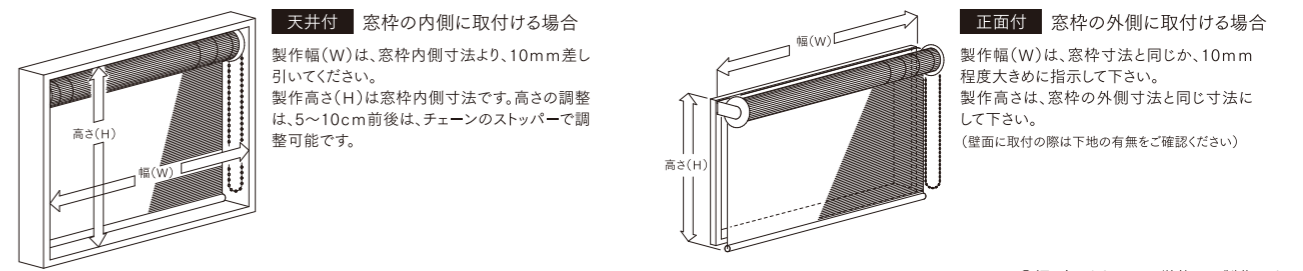
◎前飾り(バランス)(天井付のみ) 価格:下記の価格表をご覧ください。



※正面付でバランスを取り付けご希望の際は、市販のブラケット等で取付けてください。

※前飾りは天井付用です。高さは150mm~300mmの範囲でご注文できます。標準仕様は200mmです。高さをご指定下さい。

採寸方法



※天然素材のため、同じサイズで発注いたいても誤差が発生します。(±1%)※すだれは重量により、経年変化で伸縮する場合があります。※温湿度差により生地になじれが生じる場合がございます。

ご注文方法

- ### 手順
- 商品名をご指定ください。
 - 生地柄番号をご指定ください。
 - 防炎品・非防炎品をご指定ください。
 - ロールメカの巻きズレ防止板の有無をご指定下さい。
 - 製作寸法をご指定ください。
 - 取付方法をご指定ください。
 - 操作位置をご指定ください。
 - メカ・ウエイトバー・チェーン色をご指定ください。
 - 台数をご指定ください。
 - オプションのバランスの有無をご指定ください。
- ### 表示例
- かれん CRS 410 FPまたは非防炎品
- 注文記入例: **かれん CRS 410 FP** または **非防炎品** とご指定ください。
- あり W1800×H1500 天井付 右操作 標準仕様どおり 5台 あり W1800×H1500
- ### 注意事項
- アルファベットが装飾スタイルを表しています。四季彩02生地見本シートのかれんマーク32種類の中から、生地番号を選択してください。防炎品は末尾にFPを付加。非防炎品の場合も非防炎品とご記入ください。
- 初回発注時のみ無しをご指定できます。(標準仕様:あり) 必ず、幅×高さの順に製作寸法を明記ください。天井付・正面付のどちらかをご選択ください。右・左操作のどちらかをご選択ください。標準仕様の部品色を変更したい場合、ご指定ください。生地見本シート四季彩02参照。例の場合、同じ仕様の商品を5台となります。天井付専用バランスを選択できます。価格表参照。

●非防炎品

価格表 A	幅(W)mm	500~900	~1200	~1500	~1800	~2000	~2400
高さ(H)mm	~500	34,500	41,100	47,500	53,900	58,400	66,900
~1000	37,000	44,100	51,100	58,200	63,100	70,900	
~1500	39,400	47,000	54,800	62,500	67,600	77,000	
~2000	41,800	50,100	58,500	66,700	72,300	82,800	
~2500	44,100	53,500	62,000	71,000	77,000	88,900	
前飾り(バランス)	7,600	9,600	11,400	13,400	14,500	17,100	

440/441/451/452/453/454/455/456/457/458/461/462/463/464/465/466/467/480 481/485/486/487/488/491/492/496/497 ※491/492は 部分製不可 ※496/497は 部分製不可 ※454は幅2000まで ※455/456は最大高2300mm

価格表 B	幅(W)mm	500~900	~1200	~1500	~1800	~2000	~2400
高さ(H)mm	~500	36,200	42,700	49,500	56,300	60,700	69,600
~1000	38,600	46,000	53,500	61,100	66,100	76,200	
~1500	41,000	49,400	57,700	65,900	71,500	82,600	
~2000	43,400	52,900	61,700	70,800	77,000	89,100	
~2500	45,900	59,600	65,800	75,700	82,400	95,500	
前飾り(バランス)	8,200	10,300	12,500	14,500	15,900	18,700	

450/482/483 ※450は最大高2000mm

●防炎品(FP)

価格表 A	幅(W)mm	500~900	~1200	~1500	~1800	~2000	~2400
高さ(H)mm	~500	43,300	51,500	59,400	67,400	73,000	83,500
~1000	46,200	55,100	64,000	72,800	78,700	88,700	
~1500	49,400	58,700	68,400	78,000	84,600	96,300	
~2000	52,300	62,600	73,100	83,400	90,300	103,500	
~2500	55,100	66,900	77,700	88,800	96,300	111,100	
前飾り(バランス)	10,100	12,500	14,900	17,300	19,000	22,100	

440/441/451/452/453/454/455/456/457/458/461/462/463/464/465/466/467/480 481/485/486/487/488/491/492/496/497 ※491/492は 部分製不可 ※496/497は 部分製不可 ※454は幅2000まで ※455/456は最大高2300mm

価格表 B	幅(W)mm	500~900	~1200	~1500	~1800	~2000	~2400
高さ(H)mm	~500	55,500	64,200	73,200	81,900	87,900	99,600
~1000	59,200	69,300	79,100	89,100	95,700	109,100	
~1500	62,800	74,100	85,300	96,300	103,800	118,500	
~2000	66,700	78,900	91,400	103,400	111,700	128,000	
~2500	70,400	88,000	98,700	110,700	119,600	137,400	
前飾り(バランス)	13,000	16,500	20,100	23,400	25,800	30,300	

450/482/483 ※450は最大高2000mm

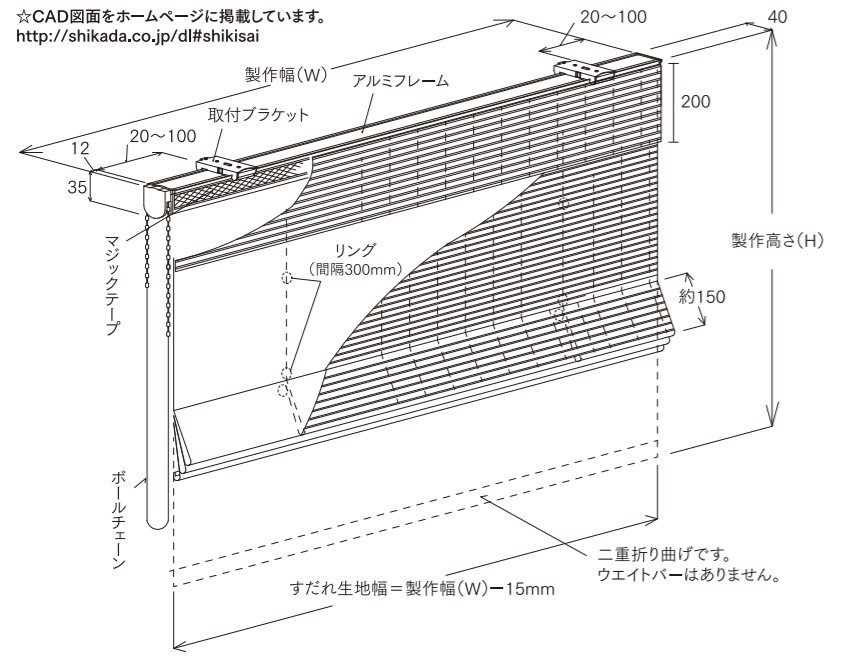
価格表



チェーン式 ローマンシェード KC かすみ Kasumi

特長と構造

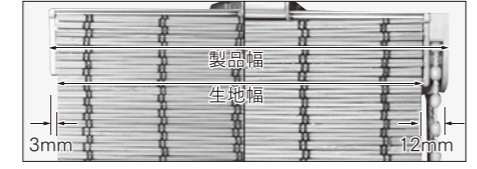
☆CAD図面をホームページに掲載しています。
http://shikada.co.jp/dl/shikisai



特長

- チェーン操作のローマンシェードスタイルのすだれです。
- ドラムメカ内蔵のタイプで軽く昇降できます。(コード式比)
- 最大製作寸法がW2400×H2500まで可能となりました。
- バランスを標準装備し、高級感を追求しました。
- ロールスクリーンと取付ブラケット共通です。

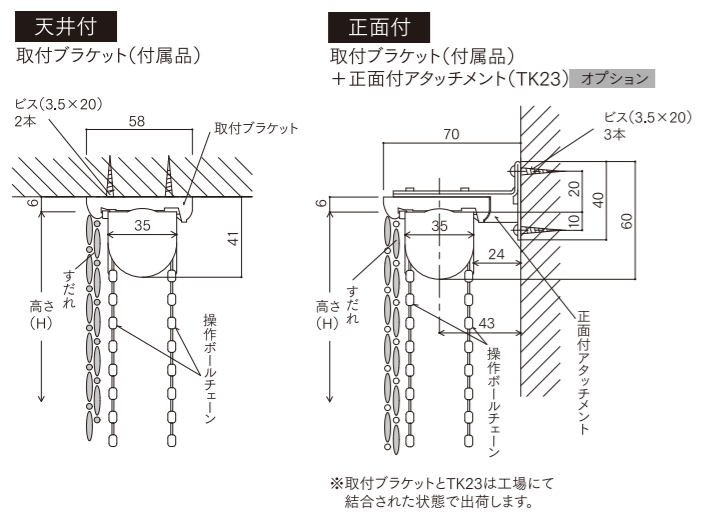
製品幅寸法と生地幅寸法



すだれ幅 = 製品幅 - 約15mm

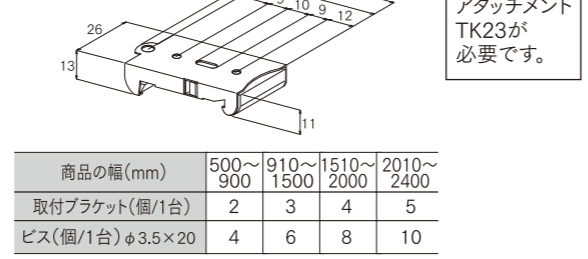
操作チェーン側すきま	製品幅-12mm
チェーン無側すきま	製品幅-3mm

側面図

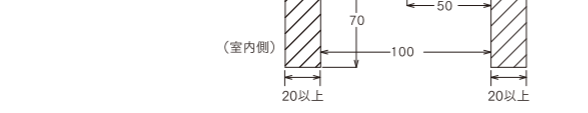


取付

天井取付ブラケット【付属品】(TK26)



カーテンボックスに取り付ける場合の寸法



製品仕様

ボールチェーンの高さ (単位:mm)

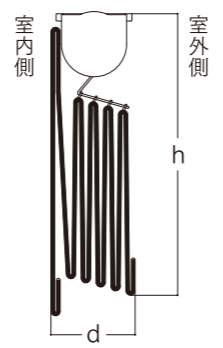
製品の高さ	チェーン高さ	取付高さ
500~2000	1500	~2200
2010~2500	2000	2210~2700
2510~3000	2500	2710~3200

※工場出荷後はチェーンの高さは変更できません。ご希望の際は工場対応となり有償です。

たたみ代の目安 (単位:mm)

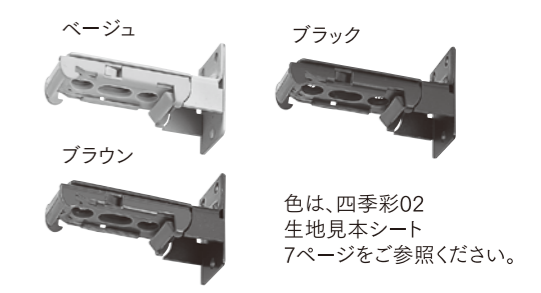
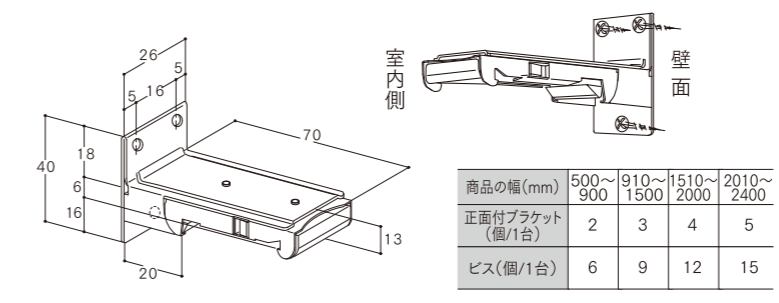
商品の高さ H	たたみ代 d	たたみ代 h
500	30~40	180
1000	40~50	185
1500	50~60	190
2000	60~70	195
2500	70~80	200

※n1/0.95kg~1.15kgの生地の平均(四季彩01施工例写真集P21仕様一覧参照) ※491、492はたたみ代30%増

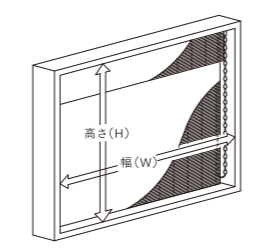


オプション

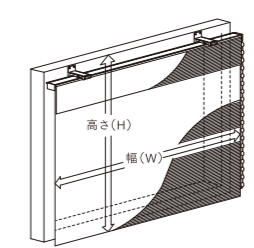
◎正面付アタッチメント(TK23)(ビス3本付属) ¥720/1個



採寸方法



天井付 窓枠の内側に取付ける場合
製作幅(W)は、窓枠内側寸法より、10mm差し引いてください。
製作高さ(H)は、窓枠内側寸法より10mm差し引いて下さい。



正面付 窓枠の外側に取付ける場合
製作幅(W)は、窓枠外側寸法と同じか、10mm程度大きめに指示して下さい。
製作高さは、窓枠の外側寸法より10mm足して下さい。
(壁面に取付の際は下地の有無をご確認ください)

※天然素材のため、同じサイズで発注いたいても誤差が発生します。(±1%) ※すだれは重量により、経年変化で伸縮する場合があります。 ※温度差により生地がねじれが生じる場合がございます。 ◎幅・高さとも10mm単位での製作です。

ご注文方法

手順

1. 商品名をご指定ください。
2. 生地柄番号をご指定ください。
3. 防炎品・非防炎品をご指定ください。

表示例

かすみ KC
410
FP または 非防炎品

注文ご記入例
かすみ KC 410 FP または 非防炎品
商品名 スタイル 生地番号 防炎品

注意事項

アルファベットが装飾スタイルを表しています。四季彩02生地見本シートのかすみマムコ30種類の中から、生地番号を選択ください。防炎品は末尾にFPを付加。非防炎の場合も非防炎品とご記入ください。

4. 製作寸法をご指定ください。
5. 取付方法をご指定ください。
6. 操作位置をご指定ください。
7. 取付高さを明記してください。
8. メカ・チェーン色をご指定ください。
9. ボールチェーンの高さを指定ください。
10. 台数をご指定ください。

W1800×H1500
天井付
右操作
H2400
標準仕様どおり
1500
5台

必ず、幅×高さの順に製作寸法を明記ください。天付・正面付のどちらかを選択ください。正面付の場合はオプションTK23を別途お買い求めください。右・左操作のどちらかをご選択ください。チェーンの高さはエンドレスチェーンの工場出荷後は変更できません。左表のボールチェーンの高さを参照ください。標準仕様の部品色を変更したい場合、ご指定ください。生地見本シート四季彩02参照。標準仕様は左表ボールチェーン高さ参照。(高さ調整は工場対応のみ) 例の場合、同じ仕様の商品を5台となります。

基本納期 発注 ▶ 弊社受注7営業日後の発送 / 防炎品は9営業日後の発送です。

●非防炎品

価格表	幅(W)mm	500~900	~1200	~1500	~1800	~2000	~2400	
A 天然竹	高さ(H)mm	~500	39,000	46,500	53,700	60,900	66,000	75,600
	~1000	41,800	49,800	57,800	65,800	71,300	80,100	
	~1500	44,500	53,100	61,900	70,600	76,400	87,000	
	~2000	47,200	56,600	66,100	75,400	81,700	93,600	
	~2500	49,800	60,500	70,100	80,300	87,000	100,500	

410/415

価格表	幅(W)mm	500~900	~1200	~1500	~1800	~2000	~2400	
B 天然竹	高さ(H)mm	~500	40,900	48,300	55,900	63,600	68,600	78,700
	~1000	43,600	52,000	60,500	69,100	74,700	86,100	
	~1500	46,300	55,800	65,200	74,500	80,800	93,400	
	~2000	49,100	59,800	69,700	80,000	87,000	100,700	
	~2500	51,900	67,400	74,400	85,600	93,100	107,900	

440/441/451/452/453/454/455/456/457/458/461/462/463/464/465/466/467/480/481/485/486/487/488/491/492 ※491/492は■部分は製作不可 ※454は幅2000まで

価格表	幅(W)mm	500~900	~1200	~1500	~1800	~2000	~2400	
C 天然木	高さ(H)mm	~500	48,100	55,800	63,600	71,300	76,400	86,500
	~1000	51,400	60,100	68,700	77,500	83,200	94,800	
	~1500	54,600	64,400	74,000	83,800	90,100	103,000	
	~2000	58,000	68,600	79,300	90,000	97,200	111,300	
	~2500	61,300	76,500	85,800	96,200	104,000	119,400	

450/482/483

■幅・高さとも、10mm単位でオーダーしてください。 ■かすみの前飾りは標準装備 ■前飾り標準高さは200mm

●防炎品(FP)

価格表	幅(W)mm	500~900	~1200	~1500	~1800	~2000	~2400	
A 天然竹	高さ(H)mm	~500	50,700	60,500	70,000	79,200	85,700	98,300
	~1000	54,400	64,800	75,200	85,600	92,600	104,200	
	~1500	58,000	69,100	80,400	91,800	99,400	113,100	
	~2000	61,400	73,600	85,800	98,100	106,100	121,700	
	~2500	64,800	78,700	91,200	104,400	113,100	130,800	

410/415

価格表	幅(W)mm	500~900	~1200	~1500	~1800	~2000	~2400	
B 天然竹	高さ(H)mm	~500	53,100	62,800	72,800	82,700	89,200	102,500
	~1000	56,700	67,600	78,700	89,700	97,200	112,000	
	~1500	60,100	72,600	84,800	97,000	105,100	121,500	
	~2000	63,900	77,800	90,500	104,000	113,100	131,000	
	~2500	67,500	87,700	96,600	111,300	120,900	140,300	

440/441/451/452/453/454/455/456/457/458/461/462/463/464/465/466/467/480/481/485/486/487/488/491/492 ※491/492は■部分は製作不可 ※454は幅2000まで

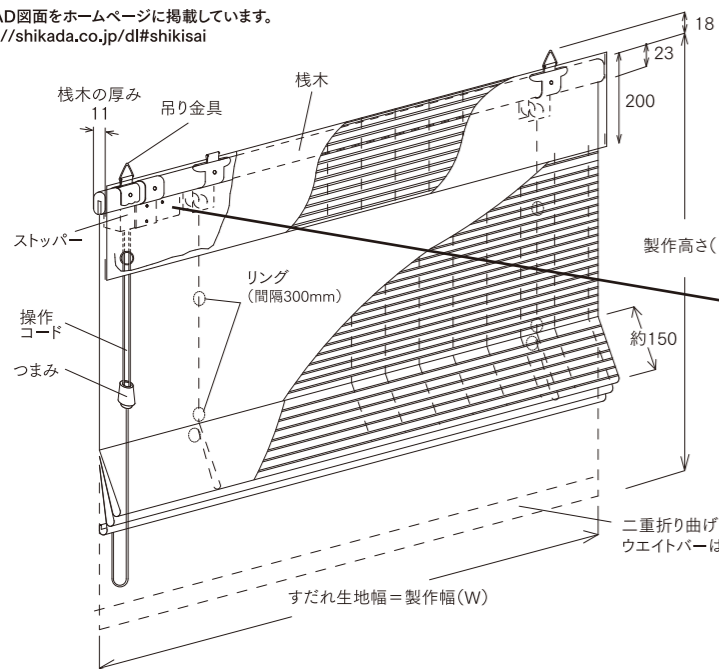
価格表	幅(W)mm	500~900	~1200	~1500	~1800	~2000	~2400	
C 天然木	高さ(H)mm	~500	62,700	72,600	82,700	92,600	99,400	112,600
	~1000	66,900	78,300	89,400	100,700	108,200	123,300	
	~1500	71,000	83,800	96,400	108,900	117,300	133,900	
	~2000	75,400	89,200	103,300	116,900	126,300	144,700	
	~2500	79,600	99,500	111,600	125,100	135,200	155,300	

450/482/483



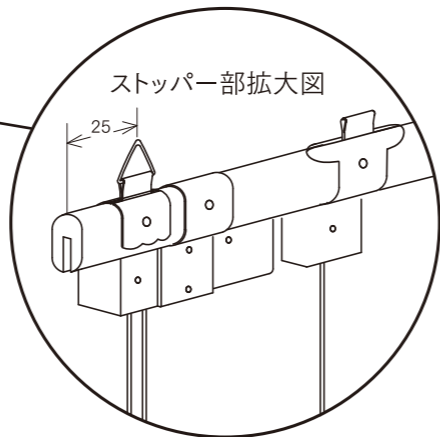
特長と構造

☆CAD図面をホームページに掲載しています。http://shikada.co.jp/dl/shikisai



特長

- コード式操作のリーズナブルなローマンシェードスタイルのすだれです。
- バランスを標準装備し、装飾性がアップしました。
- 操作側の生地スキ間をなくしました。
- 新しい専用ブラケットで取付が簡単になりました。
- 操作コードを引くとヒダ状に昇降する美しいスクリーンです。

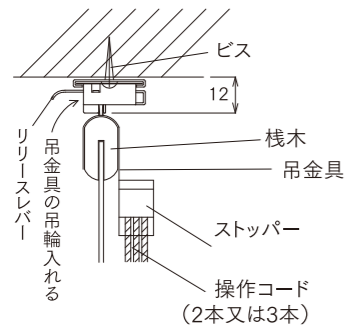


側面図

天井付

天井付ブラケット(TK20)
※TK13は使用不可

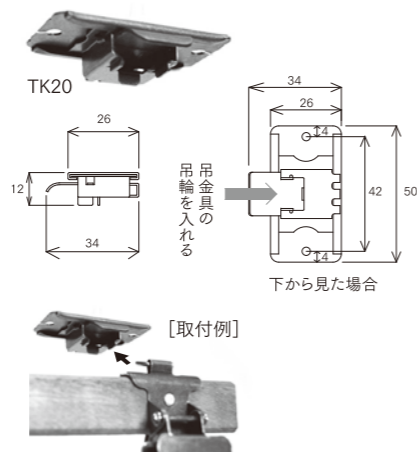
標準仕様



取付

天井付ブラケット(TK20)

標準仕様付属品 (ビス2本付属)

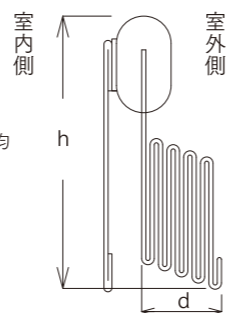


製品仕様

たたみ代の目安 (単位:mm)

商品の高さ H	たたみ代 d	たたみ代 h
500	25~30	180~190
1000	30~40	185~195
1500	40~55	190~200
2000	50~70	195~205
2500	60~80	200~210

※m²/0.95kg~1.15kgの生地の平均 (四季彩01施工例 写真集P21仕様 一覧参照)



吊金具の位置の目安と個数(ストッパーの反対側の端から吊金具中央部までの距離) (単位:mm)

製品の幅	~600	~700	~800	~900	~1000	~1300	~1600	~2000
端からの距離	約100	約120	約130	約140	約160	約180	約180	約180
吊金具の数	2個			3個				

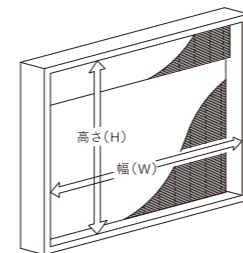
※ストッパー側の吊金具はすべて端から25mmです。
ストッパーの反対側の吊金具や吊金具3個の場合の中央の吊金具は生地により位置が異なります。詳しくはお尋ねください。

取付ブラケット適用一覧

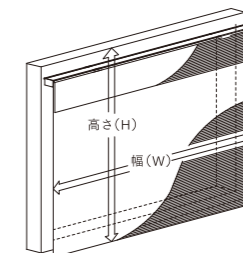
	天井付
	標準
ブラケット品番	TK20
適応最大m ²	6m ²
追加価格	¥0

※付属のビスは木部下地専用です。

採寸方法



天井付 TK20で取付ける場合
製作幅(W)は、窓枠内側寸法より10mm
差し引いてください。
製作高さ(H)は、窓枠内側寸法より20mm
差し引いてください。



正面付
製作幅(W)は、窓枠外側寸法と同じか、10mm程度足して下さい。
製作高さ(H)は、窓枠外側寸法に20mm足してください。
◎幅・高さとも10mm単位での製作です。
※正面付の取付金具は市販品が造作で別途ご準備いただきますようお願いいたします。

※天然素材のため、同じサイズで発注いただいても誤差が発生します。(±1%)※すだれは重量により、経年変化で伸長する場合があります。※温湿度差により生地にねじれが生じる場合がございます。

ご注文方法

手順

- 1.商品名をご指定ください。
- 2.生地柄番号をご指定ください。
- 3.防炎品・非防炎品をご指定ください。

- 4.製作寸法をご指定ください。
- 5.取付方法をご指定ください。
- 6.操作位置をご指定ください。
- 7.台数をご指定ください。

表示例

かすみ KSB
410
FPまたは非防炎品
かすみ KSB 410 FPまたは非防炎品
商品名 スタイル 生地番号 防炎品

W1800×H1500
天井付
右操作
5台

注意事項

アルファベットが装飾スタイルを表しています。
四季彩02生地見本シートのかすみマーク25種類の中から、生地番号を選択ください。
防炎品は末尾にFPを付加。非防炎の場合も非防炎品とご記入ください。

必ず、幅×高さの順に製作寸法を明記ください。
標準仕様はTK20が付属します。
正面付の場合は別途取付金具をご準備ください。
右・左操作のどちらかをご選択ください。
例の場合、同じ仕様の商品を5台となります。

基本納期 発注▶弊社受注7営業日後の発送/防炎品は9営業日後の発送です。

価格表

●非防炎品

価格表	幅(W)mm	500~900	~1200	~1500	~1800	~2000	
A	高さ(H)mm	~500	27,100	32,400	37,700	42,900	46,600
天然竹	~1000	30,100	35,600	41,200	46,600	50,200	
	~1500	32,800	38,800	44,500	50,100	53,900	
	~2000	35,600	42,900	47,800	53,700	57,800	
	~2500	38,500	47,600	51,100	57,200	—	

価格表	幅(W)mm	500~900	~1200	~1500	~1800	~2000	
B	高さ(H)mm	~500	28,100	33,500	38,900	44,300	47,900
天然竹	~1000	31,900	37,900	43,800	49,900	53,800	
	~1500	35,700	42,200	48,800	55,400	59,800	
	~2000	39,400	47,200	53,800	61,000	65,800	
	~2500	43,300	53,100	58,800	66,600	—	

440/441/451/452/453/454/455/456/457/458/461/462/463/464
480/481/485/486/487/488

価格表	幅(W)mm	500~900	~1200	~1500	~1800	~2000	
C	高さ(H)mm	~500	32,100	38,700	45,300	51,900	56,100
天然木	~1000	36,200	43,900	51,400	59,000	64,100	
	~1500	40,600	50,400	57,800	66,300	71,900	
	~2000	44,900	59,000	64,000	73,500	79,800	
	~2500	49,300	67,900	72,600	80,800	—	

450/482/483

●防炎品 (FP)

価格表	幅(W)mm	500~900	~1200	~1500	~1800	~2000	
A	高さ(H)mm	~500	35,400	42,200	49,100	55,900	60,500
天然竹	~1000	39,200	46,200	53,500	60,500	65,300	
	~1500	42,700	50,400	57,800	65,200	70,200	
	~2000	46,200	55,900	62,100	69,800	75,200	
	~2500	50,100	61,900	66,400	74,400	—	

価格表	幅(W)mm	500~900	~1200	~1500	~1800	~2000	
B	高さ(H)mm	~500	36,600	43,500	50,600	57,700	62,300
天然竹	~1000	41,500	49,200	57,000	64,900	70,000	
	~1500	46,500	54,800	63,400	72,000	77,700	
	~2000	51,300	61,400	70,000	79,200	85,600	
	~2500	56,400	69,000	76,500	86,700	—	

440/441/451/452/453/454/455/456/457/458/461/462/463/464
480/481/485/486/487/488

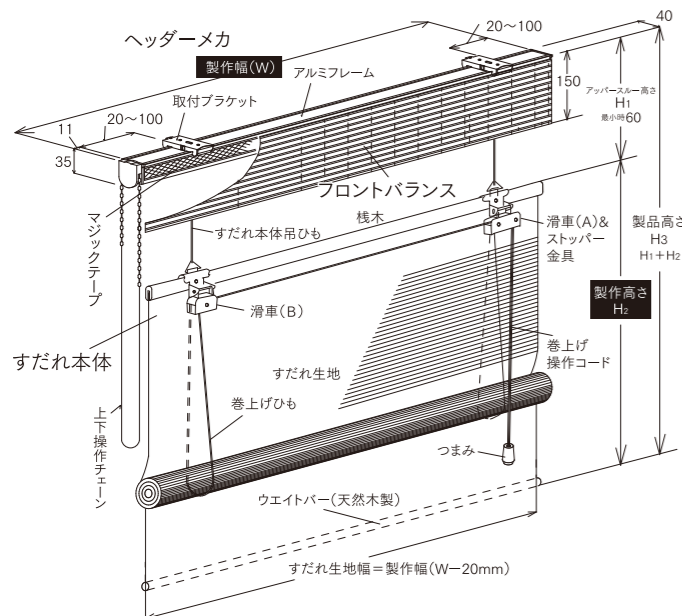
価格表	幅(W)mm	500~900	~1200	~1500	~1800	~2000	
C	高さ(H)mm	~500	41,600	50,200	58,800	67,400	73,100
天然木	~1000	47,200	57,100	66,900	76,600	83,400	
	~1500	52,800	65,600	75,200	86,200	93,500	
	~2000	58,500	76,600	83,200	95,500	103,900	
	~2500	64,100	88,400	94,400	105,000	—	

450/482/483

■幅・高さとも、10mm単位でオーダーしてください。 ■かすみの前飾りは標準装備 ■前飾り標準高さは200mm

特長と構造

☆CAD図面をホームページに掲載しています。
http://shikada.co.jp/dl#shikisai



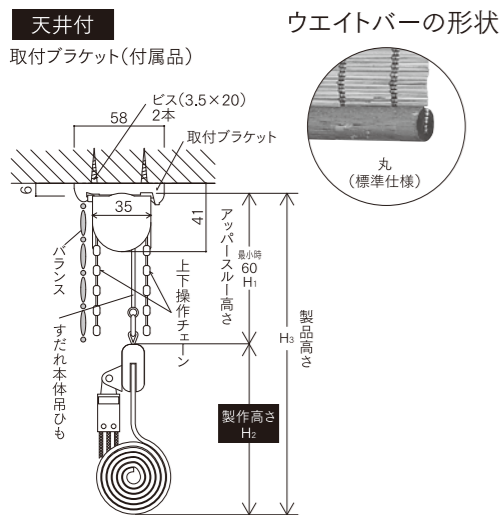
チェーン式ヘッダーメカの特長

- ヘッダー部とすだれ本体の隙間を調節できるすだれです。
- ヘッダー部とすだれ本体の隙間調節はボールチェーンで行い、巻上すだれの調節はコードで行います。
- ヘッダー部のフロント側のみバランスが付属します。(高さ150mm)リアバランスはオプションです。
- ヘッダー部とすだれ本体の隙間(アッパースルー高さH₁)は最小60mm～最大2000mmです。
- 製作高さH₂にはアッパースルー高さH₁を含みません。製品高さH₃と製作高さH₂が異なりますのでご注意ください。
- ワンタッチプラケットの採用で取付が簡単です。
- 巻上すだれのストッパー金具は、操作コードから手を離しても自動でストップする安全機構になっています。

特許 第5584725号取得済

※価格については
製作幅(W)と製作高さ(H₂)で価格表をご参照ください。

側面図



取付

取付プラケット【付属品】(TK26)

商品の幅(mm)	500～900	910～1500	1510～2000
取付プラケット(個/1台)	2	3	4
ビス(個/1台)φ3.5×20	4	6	8

巻径の目安 (単位:mm)

商品の高さ H	巻径 d	巻上代 h
1000	55～75	195～215
1500	65～85	210～230
2000	75～100	227～247
2500	85～110	245～265

※生地により異なります。

製品仕様

すだれ本体吊ひもと巻上げひもの数

幅mm	500～1000	1010～1300	1310～1600	1610～2000
すだれ本体吊ひも	2本	3本	3本	4本
巻上げひも	2本	2本	3本	3本

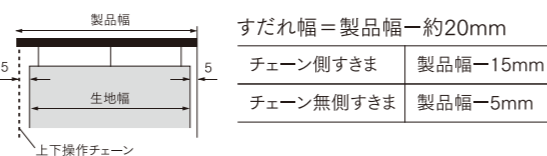
製品重量の目安 (単位:kg)

製品重量kg=(W×H×生地m²重量×1.2)+(製品幅×0.7)+(製品高さ×0.3)

高さ	幅	500～900	～1200	～1500	～1800	～2000
～1000		2.23	2.87	3.51	4.15	4.58
～1500		3.02	3.88	4.74	5.60	6.17
～2000		3.82	4.90	5.97	7.04	7.76
～2500		4.62	5.91	7.20	8.49	9.35

※上記の表は生地m²重量を1.2kgとした場合の重量です。

製品幅寸法と生地幅寸法

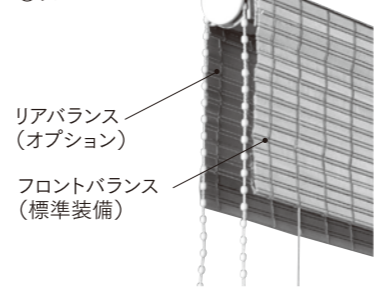


上下操作チェーンの高さ (単位:mm)

製品の高さ	チェーン高さ	取付高さ
500～2000	1500	～2200
2010～2500	2000	2210～2700
2510～3000	2500	2710～3200

オプション

◎リアバランス

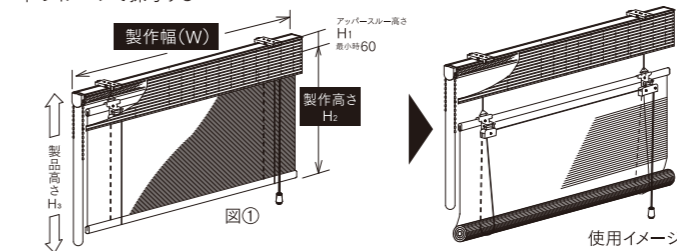


リアバランス(オプション)
フロントバランス(標準装備)

リアバランス価格は下記価格表をご参照ください。

- 注意事項(採寸の前に)
1. アッパースルーすだれは、木下地厚み20mm以上が必要です。中空ボードなどには重量があるため、取り付けできません。
 2. 天井付専用です。

取り付けたい場所へ下のイメージで採寸する



※製作高さH₂にはアッパースルー高さH₁を含みません。◎幅・高さとも10mm単位での製作です。

採寸方法

手順

1. 商品名を指定してください。
2. 生地柄番号を指定してください。
3. 防災品か非防災品をご指定ください。

4. 製作寸法をご指定ください。
5. アッパースルー高さを指定してください。
6. 取り付け高さを明記してください。

7. 上下操作チェーン位置をご指定ください。
8. 巻上げ操作コード位置をご指定ください。
9. 台数を指定してください。

■基本納期 発注▶弊社受注7営業日後の発送/防災品は9営業日後の発送です。

ご注文方法

価格表

●非防災品

規格表	幅(W)mm	500～900	～1200	～1500	～1800	～2000	～2400
A 天然竹	高さ(H)mm	500～1000	45,600	53,100	60,400	68,000	82,700
	～1500	49,700	58,200	66,800	75,200	80,700	92,000
	～2000	53,900	63,400	73,000	—	—	—
	リアバランス	8,000	10,000	11,900	14,000	15,200	17,800

410/415

規格表	幅(W)mm	500～900	～1200	～1500	～1800	～2000	～2400
B 天然竹	高さ(H)mm	500～1000	47,600	56,400	65,200	74,000	91,500
	～1500	51,900	62,000	72,300	82,500	89,200	102,800
	～2000	56,100	67,700	79,200	—	—	—
	リアバランス	8,600	10,700	13,000	15,200	16,600	19,500

440/441/451/452/453/454/455/456/457/458/461/462/463/464
465/466/467/480/481/485/486/487/488/491/492
※454は幅2000まで

規格表	幅(W)mm	500～900	～1200	～1500	～1800	～2000	～2400
C 天然木	高さ(H)mm	500～1000	56,000	65,900	75,900	85,700	105,600
	～1500	61,200	72,800	84,300	96,000	103,600	119,200
	～2000	66,600	79,700	92,900	—	—	—
	リアバランス	10,500	13,200	16,100	18,800	20,700	24,300

450/482/483

■幅・高さとも、10mm単位でオーダーしてください。 ■前飾り標準高さは150mm

表示例

まどか CUR
465
FP または 非防災品



まどか CUR 465 FP または 非防災品 とご指定ください。

商品名 スタイル 生地番号 防災品

W1500×H2000
H1400
H2400

右
左
1台

注意事項

アルファベットが装飾スタイルを表しています。
四季彩02生地見本シートの30種の生地より、番号を指定してください。
防災品は末尾にFP。非防災品の場合も非防災品とご記入ください。

必ず、幅×高さ(H₂)の順に製作寸法を指示してください。
巻上すだれ本体が上下する最大高さとなります。

上下操作チェーンはエンドレスチェーンのため、工場出荷後の長さ調整はできません。ゆえに、取り付け高さを明記頂ければ、上下操作チェーン標準高さ(左ページ参照)にあわせて製作します。

巻上げ操作コード位置は、絡むのを防ぐため上下操作チェーン位置と反対側をお勧めします。
仕様異なる場合は、1台ごとに指示事項を変更して指定してください。

●防災品(FP)

規格表	幅(W)mm	500～900	～1200	～1500	～1800	～2000	～2400
A 天然竹	高さ(H)mm	500～1000	59,300	69,000	78,500	88,400	107,700
	～1500	64,700	75,900	86,800	97,700	104,900	119,600
	～2000	70,200	82,500	94,800	—	—	—
	リアバランス	10,500	13,000	15,500	18,000	19,800	23,100

410/415

規格表	幅(W)mm	500～900	～1200	～1500	～1800	～2000	～2400
B 天然竹	高さ(H)mm	500～1000	61,800	73,400	84,800	96,200	119,100
	～1500	67,500	80,600	94,000	107,200	116,000	133,600
	～2000	73,000	88,100	103,000	—	—	—
	リアバランス	11,200	14,100	17,000	19,800	21,600	25,500

440/441/451/452/453/454/455/456/457/458/461/462/463/464
465/466/467/480/481/485/486/487/488/491/492
※454は幅2000まで

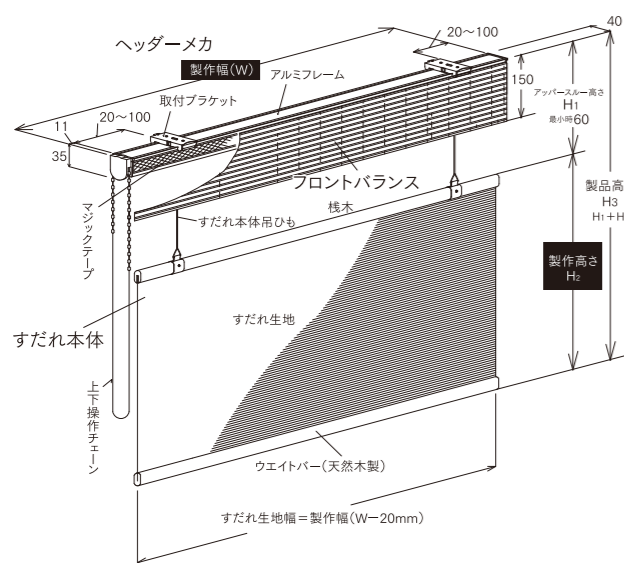
規格表	幅(W)mm	500～900	～1200	～1500	～1800	～2000	～2400
C 天然木	高さ(H)mm	500～1000	72,800	85,700	98,600	111,500	137,300
	～1500	79,700	94,700	109,700	124,800	134,700	155,100
	～2000	86,700	103,600	120,900	—	—	—
	リアバランス	13,600	17,200	20,900	24,400	26,900	31,600

450/482/483



特長と構造

☆CAD図面をホームページに掲載しています。
http://shikada.co.jp/dl/shikisai



チェーン式ヘッドメカの特長

- ヘッド部とすだれ本体の隙間を調節できるすだれです。
- ヘッド部とすだれ本体の隙間調節はボールチェーンで行います。
- ヘッド部のフロント側のみバランスが付属します。(高さ150mm)リアバランスはオプションです。
- ヘッド部とすだれ本体の隙間(アップスルー高さH1)は最小60mm~最大2000mmです。
- 製作高さH2にはアップスルー高さH1を含みません。製品高さH3と製作高さH2が異なりますのでご注意ください。
- ワンタッチブラケットの採用で取付が簡単です。

特許 第5584725号取得済

※価格については

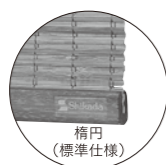
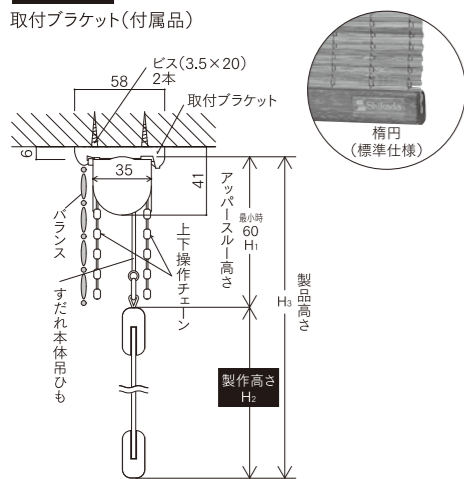
製作幅(W) と 製作高さ(H2) で価格表をご参照ください。

側面図

天井付

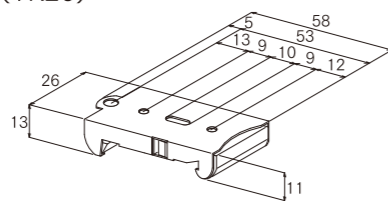
取付ブラケット(付属品)

ウエイトバーの形状



取付

取付ブラケット【付属品】(TK26)



商品の幅(mm)	500~900	910~1500	1510~2000
取付ブラケット(個/1台)	2	3	4
ビス(個/1台) φ3.5×20	4	6	8

製品仕様

すだれ本体吊ひもの数

幅mm	500~1000	~1600	~2000	~2400
すだれ本体吊ひも	2本	3本	4本	5本

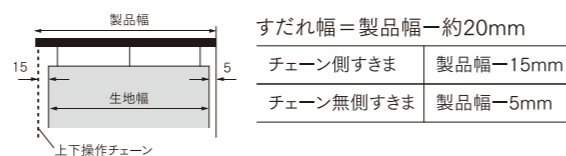
製品重量の目安 (単位:kg)

製品重量kg=(W×H×生地m²重量×1.2)+(製品幅×0.7)+(製品高さ×0.3)

高さ	幅	500~900	~1200	~1500	~1800	~2000
~1000		2.23	2.87	3.51	4.15	4.58
~1500		3.02	3.88	4.74	5.60	6.17
~2000		3.82	4.90	5.97	7.04	7.76
~2500		4.62	5.91	7.20	8.49	9.35

※上記の表は生地m²重量を1.2kgとした場合の重量です。

製品幅寸法と生地幅寸法

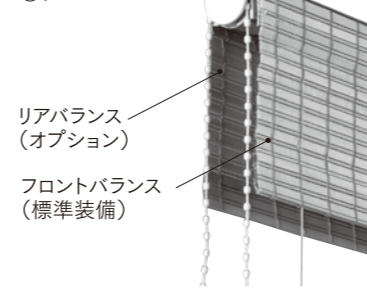


上下操作チェーンの高さ (単位:mm)

製品の高さ	チェーン高さ	取付高さ
500~2000	1500	~2200
2010~2500	2000	2210~2700
2510~3000	2500	2710~3200

オプション

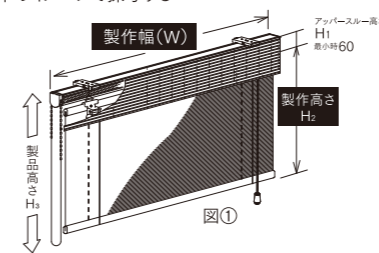
◎リアバランス



リアバランス価格は下記価格表をご参照ください。

- 注意事項(採寸の前に)
1. アップスルーすだれは、木下地厚み20mm以上が必要です。中空ボードなどには本体重量+荷重があるため、取り付けできません。
 2. 天井付専用です。

取り付けたい場所へ
下のイメージで採寸する



※製作高さH2にはアップスルー高さH1を含みません。◎幅・高さとも10mm単位での製作です。

手順

1. 商品名を指定してください。
2. 生地柄番号を指定してください。
3. 防炎品か非防炎品をご指定ください。

4. 製作寸法をご指定ください。
5. アップスルー高さを指定してください。
6. 取り付け高さを明記してください。

7. 上下操作チェーン位置をご指定ください。
8. 台数を指定してください。

基本納期 発注 ▶ 弊社受注7営業日後の発送 / 防炎品は9営業日後の発送です。

表示例

まどか CUS
465
FPまたは非防炎品



まどか CUS 465 FPまたは非防炎品 とご指定ください。

W1600×H800
H1700
H2500

右
1台

注意事項

アルファベットが装飾スタイルを表しています。
四季彩02生地見本シートの30種の生地より、番号を指定してください。
防炎品は末尾にFP。非防炎の場合も非防炎品とご記入ください。

必ず、幅×高さ(H2)の順に製作寸法を指示してください。
すだれ本体が上下する最大高さとなります
上下操作チェーンはエンドレスチェーンのため、工場出荷後の長さ調整はできません。
取り付け高さを明記頂ければ、上下操作チェーン標準高さ(左ページ参照)で製作します。
仕様が異なる場合は、1台ごとに指示事項を変更して指定してください。

●非防炎品

幅(W)mm	500~900	~1200	~1500	~1800	~2000	~2400
高さ(H)mm						
500~1000	38,600	46,000	53,300	60,800	65,800	74,000
~1500	41,100	49,000	57,200	65,200	70,500	80,300
~2000	43,600	52,200	61,000	69,600	75,400	—
~2500	46,000	55,800	64,700	74,100	—	—
リアバランス	8,000	10,000	11,900	14,000	15,200	17,800

幅(W)mm	500~900	~1200	~1500	~1800	~2000	~2400
高さ(H)mm						
500~1000	40,200	48,000	55,800	63,800	68,900	79,500
~1500	42,800	51,500	60,200	68,800	74,600	86,200
~2000	45,300	55,200	64,400	73,800	80,300	—
~2500	47,900	62,200	68,700	79,000	—	—
リアバランス	8,600	10,700	13,000	15,200	16,600	19,500

幅(W)mm	500~900	~1200	~1500	~1800	~2000	~2400
高さ(H)mm						
500~1000	47,400	55,500	63,400	71,600	76,800	87,500
~1500	50,400	59,400	68,300	77,300	83,200	95,100
~2000	53,600	63,300	73,200	83,100	89,700	—
~2500	56,600	70,600	79,200	88,800	—	—
リアバランス	10,500	13,200	16,100	18,800	20,700	24,300

■幅・高さとも、10mm単位でオーダーしてください。 ■前飾り標準高さは150mm

●防炎品(FP)

幅(W)mm	500~900	~1200	~1500	~1800	~2000	~2400
高さ(H)mm						
500~1000	50,200	59,800	69,400	79,000	85,500	96,200
~1500	53,600	63,800	74,200	84,800	91,700	104,400
~2000	56,700	68,000	79,200	90,500	98,000	—
~2500	59,800	72,600	84,200	96,400	—	—
リアバランス	10,500	13,000	15,500	18,000	19,800	23,100

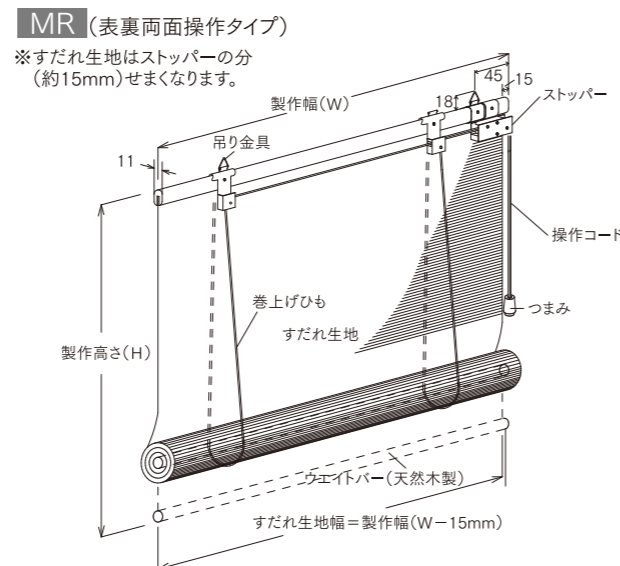
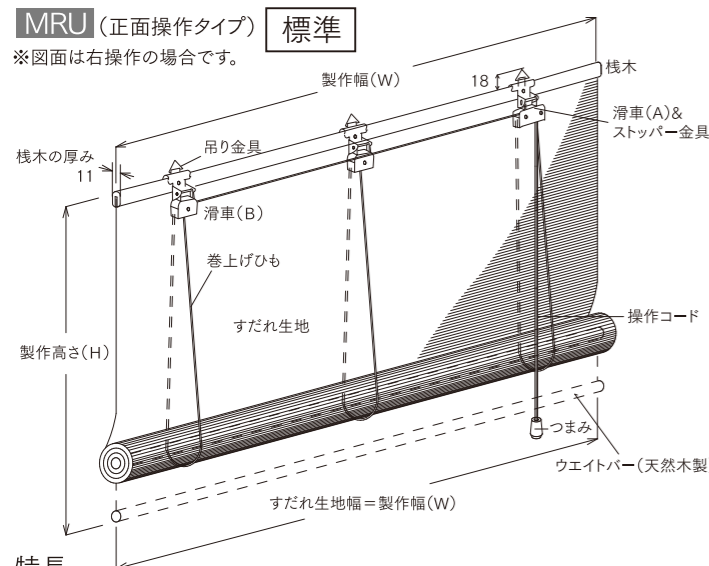
幅(W)mm	500~900	~1200	~1500	~1800	~2000	~2400
高さ(H)mm						
500~1000	52,400	62,400	72,600	82,800	89,700	103,400
~1500	55,500	67,000	78,300	89,600	97,000	112,100
~2000	59,000	71,800	83,600	96,000	104,400	—
~2500	62,300	80,900	89,200	102,800	—	—
リアバランス	11,200	14,100	17,000	19,800	21,600	25,500

幅(W)mm	500~900	~1200	~1500	~1800	~2000	~2400
高さ(H)mm						
500~1000	61,700	72,300	82,500	92,900	99,900	113,800
~1500	65,600	77,300	89,000	100,500	108,300	123,600
~2000	69,600	82,400	95,300	107,900	116,600	—
~2500	73,500	91,800	103,000	115,500	—	—
リアバランス	13,600	17,200	20,900	24,400	26,900	31,600



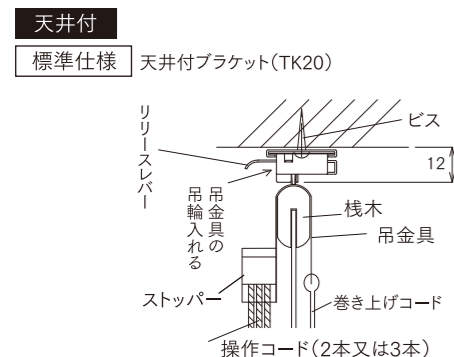
特長と構造

☆CAD図面をホームページに掲載しています。
http://shikada.co.jp/dl/shikisai

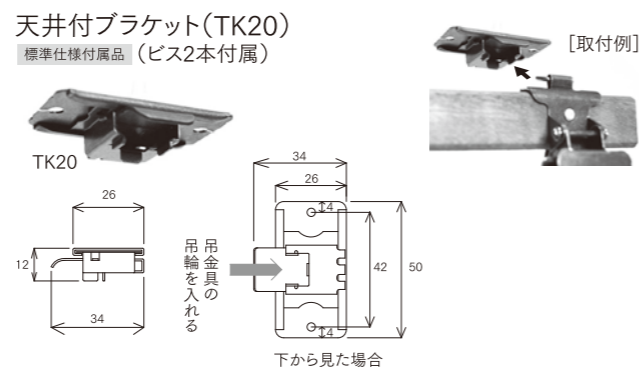


- 特長**
- 操作コードと連動する巻上ひもが、生地を下から丸めながら昇降します。
 - MRのストッパー機構は、操作コードを引くごとにストップと解除が繰り返す機構です。
 - 操作コード位置を2通り選択できます。MRは生地最端、間仕切り用。
 - MRUは操作コードが中央寄りにあり、窓廻り用、寸法の大きな製品用に適しています。

側面図



取付



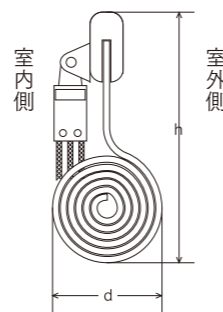
製品仕様

MRU仕様すだれ生地幅=製作幅-約0mm	MR仕様すだれ生地幅=製作幅-約15mm
操作コード側すきま 製作幅-0mm	操作コード側すきま 製作幅-15mm
コード無側すきま 製作幅-0mm	コード無側すきま 製作幅-0mm

巻径の目安 (単位:mm)

商品の高さ H	巻径 d	巻上代 h
1000	55~75	125~145
1500	65~85	140~160
2000	75~100	157~177
2500	85~110	175~195

※m / 0.95kg~1.15kgの生地の平均 (四季彩01施工例写真集P21仕様一覽参照)



商品の端から吊金具中央部までの距離と個数

MRU (単位:mm)

製品の幅	~600	~700	~800	~900	~1000	~1300	~2400
両端からの距離	100	120	130	140	160		180
吊金具個数	2個					3個	5個

MR 操作コード側の端から吊金具の距離は全て45mm (単位:mm)

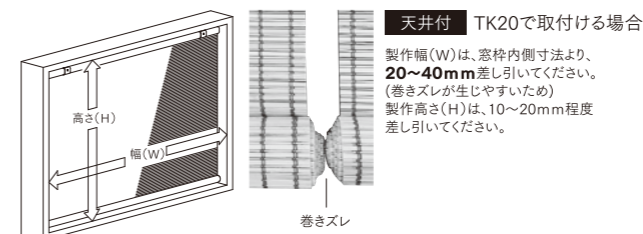
製品の幅	~500	~700	~800	~900	~1000	~1300	~2000	~2400
端からの距離(操作側の反対側)	100	120	130	140	160		180	
吊金具個数	2個					3個	5個	

取付ブラケット適用一覧

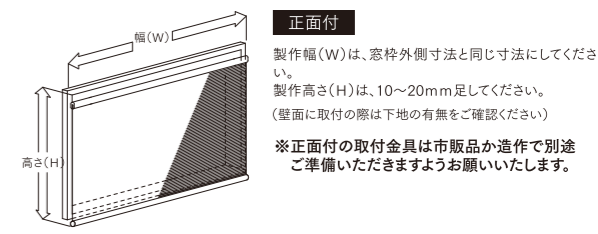
	天井付
ブラケット品番	TK20
適応最大m ²	6m ²
追加価格	¥0

※付属のビスは木部下地専用です。

採寸方法



※MRタイプのみ、操作位置側は巻上機構があるため、すだれ生地幅は製作寸法より15mm狭くなります。※すだれは重量により、経年変化で伸長する場合があります。



◎幅・高さとも10mm単位での製作です。

手順

1. 商品名をご指定ください。
2. 生地柄番号をご指定ください。
3. 防災品・非防災品をご指定ください。

表示例

みずき MRU
410
FPまたは非防災品

注文ご記入例
みずき MRU 410 FPまたは**非防災品** とご指定ください。

商品名 スタイル 生地番号 防災品

W1800×H1500
天井付
右操作
丸
5台

注意事項

間仕切りで使用の際は「MR」タイプです。窓廻りで使用の際は「MRUタイプ」をおすすめします。
四季彩02生地見本シートのみずきマーク32種類の中から、生地番号を選択ください。防災品は末尾にFPを付加。非防災の場合も非防災品とご記入ください。

必ず、幅×高さの順に製作寸法を明記ください。
標準仕様はTK20が付属します。正面付の場合は別途取付金具をご準備ください。
右・左操作のどちらかをご選択ください。
標準仕様は丸です。上棧木と同じ「楕円」に変更もできます。
例の場合、同じ仕様の商品を5台となります。

基本納期 発注 ▶ 弊社受注7営業日後の発送 / 防災品は9営業日後の発送です。

●非防災品

価格表	幅(W)mm	500~900	~1200	~1500	~1800	~2000	~2400	
A	高さ(H)mm	~500	23,300	25,900	28,600	31,300	33,100	36,500
天然竹	~1000	26,700	30,200	33,600	37,100	39,400	44,400	
	~1500	30,300	34,500	38,900	43,100	45,900	52,000	
	~2000	33,900	39,000	44,000	48,900	52,300	59,300	
	~2500	37,500	43,300	49,000	54,900	58,700	—	

410/415

価格表	幅(W)mm	500~900	~1200	~1500	~1800	~2000	~2400	
B	高さ(H)mm	~500	25,900	29,400	32,800	36,300	38,600	43,300
天然竹	~1000	29,900	34,300	38,600	43,100	45,900	51,800	
	~1500	33,900	39,100	44,400	49,700	53,200	60,400	
	~2000	37,900	44,100	50,300	56,500	60,700	68,900	
	~2500	41,800	48,900	56,200	63,200	68,000	—	

440/441/451/452/453/454/455/456/457/458/461/462/463/464/465/466/467/480/481/485/486/487/488/491/492/496/497
※454は幅2000まで

価格表	幅(W)mm	500~900	~1200	~1500	~1800	~2000	~2400	
C	高さ(H)mm	~500	30,400	35,900	41,400	47,200	50,900	58,400
天然木	~1000	35,100	41,800	48,300	55,000	59,400	68,400	
	~1500	39,800	47,500	55,200	63,100	68,100	78,400	
	~2000	44,600	53,200	62,000	70,900	76,600	88,400	
	~2500	49,000	59,000	68,900	78,700	85,400	—	

450/482/483

■幅・高さとも、10mm単位でオーダーしてください。

●防災品(FP)

価格表	幅(W)mm	500~900	~1200	~1500	~1800	~2000	~2400	
A	高さ(H)mm	~500	29,000	32,400	35,600	39,000	41,200	45,600
天然竹	~1000	33,300	37,700	41,900	46,300	49,200	55,400	
	~1500	37,800	43,100	48,500	53,600	57,200	64,800	
	~2000	42,300	48,700	54,900	61,100	65,100	73,900	
	~2500	46,700	54,000	61,200	68,500	73,200	—	

410/415

価格表	幅(W)mm	500~900	~1200	~1500	~1800	~2000	~2400	
B	高さ(H)mm	~500	32,400	36,600	41,000	45,200	48,100	54,000
天然竹	~1000	37,300	42,800	48,100	53,600	57,200	64,700	
	~1500	42,300	48,800	55,400	62,000	66,400	75,400	
	~2000	47,300	55,000	62,800	70,400	75,600	86,000	
	~2500	52,000	61,100	70,000	78,800	84,700	—	

440/441/451/452/453/454/455/456/457/458/461/462/463/464/465/466/467/480/481/485/486/487/488/491/492/496/497
※454は幅2000まで

価格表	幅(W)mm	500~900	~1200	~1500	~1800	~2000	~2400	
C	高さ(H)mm	~500	37,900	44,800	51,700	58,800	63,400	72,700
天然木	~1000	43,900	52,000	60,300	68,600	74,000	85,300	
	~1500	49,700	59,400	68,800	78,500	84,900	97,700	
	~2000	55,500	66,400	77,300	88,400	95,600	110,100	
	~2500	61,200	73,600	86,000	98,100	106,400	—	

450/482/483

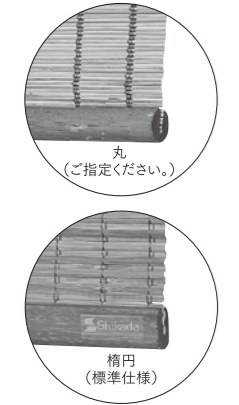


固定式 すだれタペストリー SS あおい Aoi

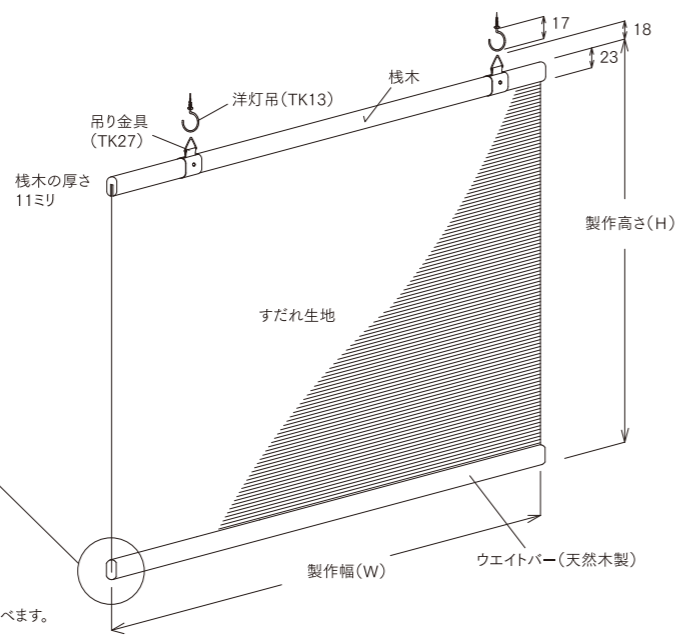
特長と構造

- 特長**
- 昇降しない生地だけのスタイルです。
 - ウエイトバーの形状を3種類から選ぶことができます。

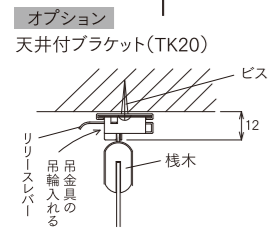
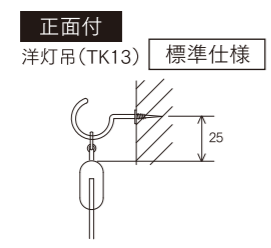
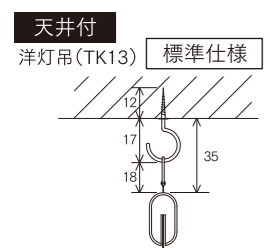
ウエイトバーの形状



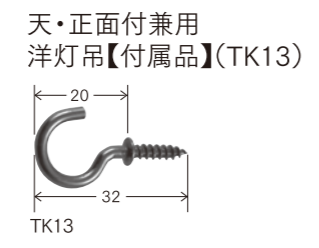
※丸・楕円・無しの3タイプより選べます。
※標準仕様は「楕円」です。



側面図



取付



巻上すだれと天井付の連装で、取付高さを合わせる場合は、オプションの天井付ブラケット(TK20)が必要です。

製品仕様

吊金具の位置と個数(商品の端から吊金具中央部までの距離) (単位:mm)

製品の幅	~600	~700	~800	~900	~1000	~1300	~2000	~2400
端からの距離	100	120	130	140	160	180	180	180
吊金具の数	2個			3個			4個	

オプション

◎天井付ブラケット(TK20)(ビス2本付属)

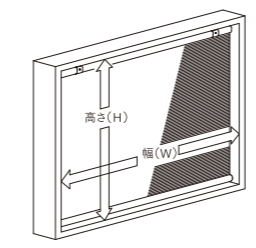


取付ブラケット適用一覧

	天井付		正面付
	標準	オプション	標準
ブラケット品番	TK13	TK20	TK13
適応最大m ²	6m ²	6m ²	6m ²
追加価格	¥0	幅1300以下 ¥2,400(2個) 幅1310~2000 ¥3,600(3個) 幅2010~2400 ¥4,800(4個)	¥0

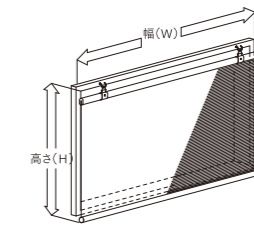
※付属のビスは木部下地専用です。

採寸方法



天井付 TK13で取付ける場合
製作幅(W)は、窓枠内側寸法より、10mm差し引いてください。
製作高さ(H)は、40~50mm差し引いてください。
(洋灯吊と吊金具分の隙間のため)

天井付 TK20(オプション)で取付ける場合
製作幅(W)は、窓枠内側寸法より、10mm差し引いてください。
製作高さ(H)は、20~30mm程度差し引いてください。



正面付 TK13で取付ける場合
製作幅(W)は、窓枠外側寸法と同じ寸法にしてください。
製作高さ(H)は、10~20mm足してください。
(壁面に取付の際は下地の有無をご確認ください)

※すだれは重量により、経年変化で伸長する場合があります。

◎幅・高さとも10mm単位での製作です。

ご注文方法

手順

1. 商品名をご指定ください。
2. 生地柄番号をご指定ください。
3. 防炎品・非防炎品をご指定ください。
4. 製作寸法をご指定ください。
5. 取付方法をご指定ください。
6. ウエイトバーの形状をご指定ください。
7. 台数をご指定ください。

基本納期 発注 ▶ 弊社受注7営業日後の発送 / 防炎品は9営業日後の発送です。

表示例

あおい SS
410
FP または 非防炎品

注文記入例
あおい SS 410 FP または 非防炎品 とご指定ください。

商品名 スタイル 生地番号 防炎品

W1800×H300
天井付

楕円

5台

注意事項

アルファベットが装飾スタイルを表しています。
四季彩02生地見本シートのおおいマーク32種類の中から、生地番号を選択ください。
防炎品は末尾にFPを付加。非防炎品の場合は非防炎品とご記入ください。

必ず、幅×高さの順に製作寸法を明記ください。
天井付も正面付も洋灯吊りTK13が付属します。オプションTK20を使用して天井付することもできます。
標準仕様は楕円です。他に「丸」「なし」をご選択できます。ウエイトバー形状仕様よりご選択ください。指定なき場合は標準仕様とします。
例の場合、同じ仕様の商品を5台となります。

価格表

●非防炎品

規格表	幅(W)mm	300~900	~1200	~1500	~1800	~2000	~2400	
A	高さ(H)mm	~500	18,400	21,100	24,800	26,200	28,000	31,400
天然竹	~1000	21,500	24,800	28,200	31,500	33,700	38,200	
	~1500	24,500	28,600	32,700	36,900	39,600	45,100	
	~2000	27,500	32,400	37,300	42,200	45,500	52,100	
	~2500	30,600	36,200	42,000	47,600	51,300	59,000	

410/415

規格表	幅(W)mm	300~900	~1200	~1500	~1800	~2000	~2400	
B	高さ(H)mm	~500	20,900	23,800	26,800	29,700	31,600	35,600
天然竹	~1000	24,400	28,200	32,100	35,900	38,300	43,400	
	~1500	27,800	32,600	37,200	42,000	44,900	51,300	
	~2000	31,300	36,800	42,500	48,000	51,700	59,100	
	~2500	34,700	41,200	47,600	54,100	58,300	67,000	

440/441/451/452/453/454/455/456/457/458/461/462/463/464/465/466/467/480/481/485/486/487/488/491/492/496/497
※454は幅2000まで

規格表	幅(W)mm	300~900	~1200	~1500	~1800	~2000	~2400	
C	高さ(H)mm	~500	24,100	28,200	32,400	36,700	39,400	44,900
天然木	~1000	28,100	33,000	38,100	43,200	46,500	51,500	
	~1500	31,900	37,900	43,600	49,400	53,400	60,100	
	~2000	35,900	42,600	49,200	55,900	60,400	68,700	
	~2500	39,900	47,300	54,800	62,400	67,300	77,300	

450/482/483

■幅・高さとも、10mm単位でオーダーしてください。

●防炎品(FP)

規格表	幅(W)mm	300~900	~1200	~1500	~1800	~2000	~2400	
A	高さ(H)mm	~500	24,000	27,400	30,700	34,100	36,300	40,900
天然竹	~1000	28,000	32,300	36,700	41,000	43,900	49,800	
	~1500	31,900	37,200	42,600	48,000	51,500	58,700	
	~2000	35,900	42,200	48,600	54,800	59,200	67,800	
	~2500	39,900	47,200	54,600	61,900	66,700	76,600	

410/415

規格表	幅(W)mm	300~900	~1200	~1500	~1800	~2000	~2400	
B	高さ(H)mm	~500	27,300	31,000	34,800	38,800	41,200	46,200
天然竹	~1000	31,700	36,700	41,600	46,700	49,900	56,500	
	~1500	36,100	42,300	48,400	54,600	58,500	66,700	
	~2000	40,600	47,900	55,300	62,400	67,300	76,900	
	~2500	45,100	53,500	61,900	70,300	75,800	87,200	

440/441/451/452/453/454/455/456/457/458/461/462/463/464/465/466/467/480/481/485/486/487/488/491/492/496/497
※454は幅2000まで

規格表	幅(W)mm	300~900	~1200	~1500	~1800	~2000	~2400	
C	高さ(H)mm	~500	31,400	36,700	42,200	47,800	51,300	58,500
天然木	~1000	36,600	42,900	49,500	56,000	60,400	67,000	
	~1500	41,500	49,200	56,700	64,400	69,600	78,300	
	~2000	46,700	55,400	64,000	72,600	78,600	89,400	
	~2500	51,900	61,600	71,300	81,100	87,500	100,600	

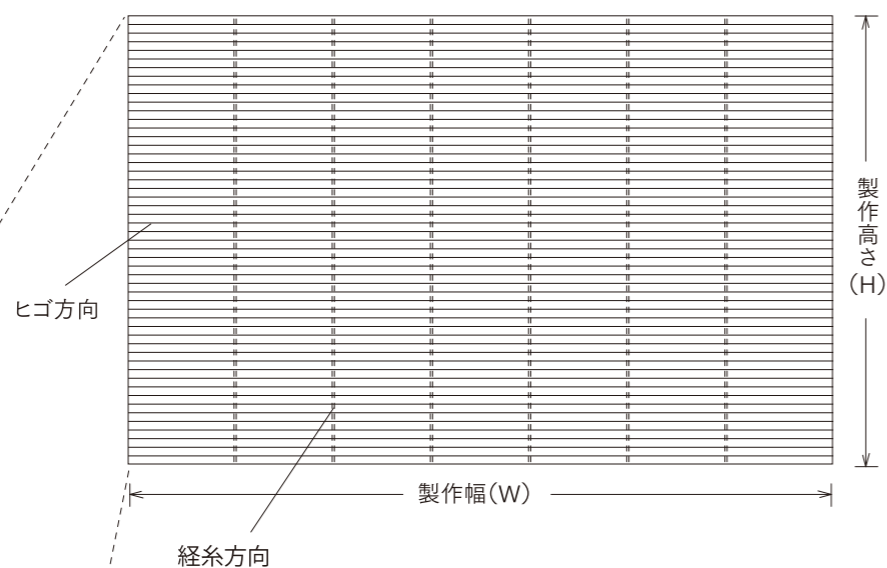
450/482/483



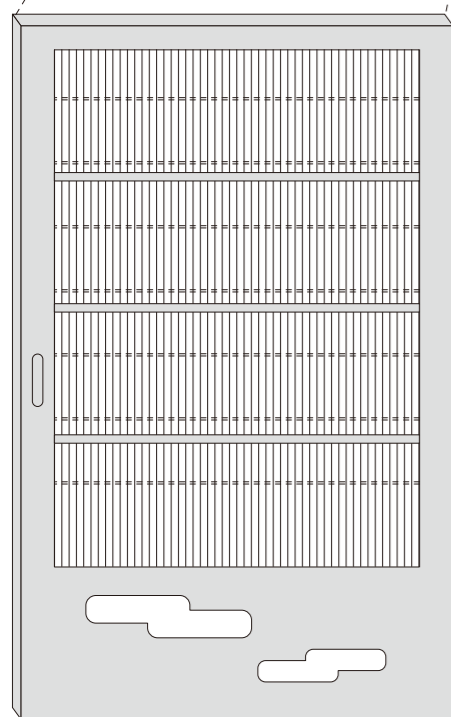
特長と構造

特長

- 建具の中簾に使用するすだれ生地としてご利用できます。
- すだれ生地のロール販売にも対応します。価格は別途お見積もりいたします。

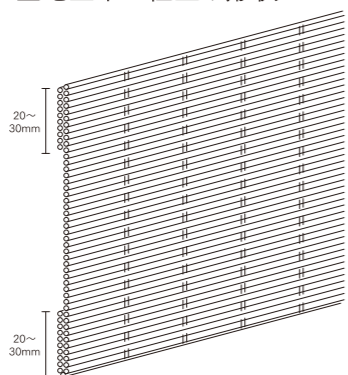


上図のすだれ生地を建具に縦使いした場合の例

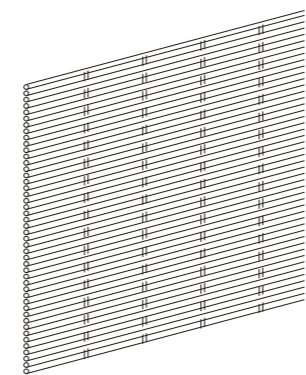


※建具は取扱いしておりません。

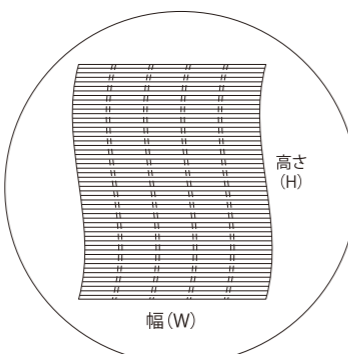
生地上下の仕上げ形状



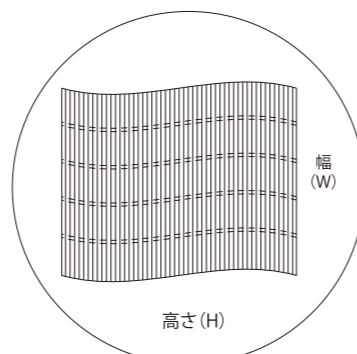
[生地折り曲げ接着仕上げ] 生地を両端を折り曲げて接着しています。折り曲げ幅20~30mm(生地により異なります。)



[経糸接着仕上げ] 経糸をほどけないように接着してカットしています。



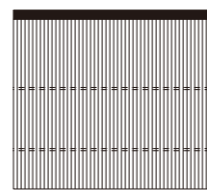
横使い



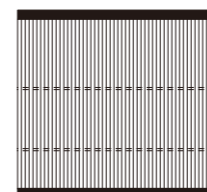
縦使い

オプション

◎縁テープ加工(453/454/492/496/497/482/483/450除く) ¥6,000/m
 生地ヒゴの方向の片側あるいは両側に、縁テープを縫製します。(濃茶色、幅約22mm、テープ加工の両端はカットのみ。)
 ※生地の上下の仕上げ形状は、経糸接着仕上げのみとなります。

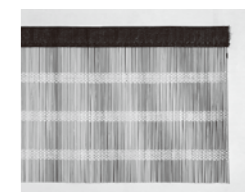


片側



両側

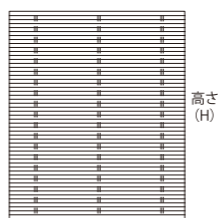
すだれ生地のみを縦使いで天井に吊って装飾する場合は、生地のスレ防止の為、必ず縁テープの加工が必要です。



縁テープ加工例 (410幅160mm片側)

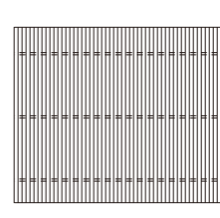
採寸方法

横使い



幅(W)

縦使い



高さ(H)

◎すだれ生地のみ、幅は5mm単位で製作できます。(高さは生地の性質上誤差が出ますので10mm単位でご注文ください。)

生地を「縦使い」される場合でも必ず幅×高さの順に製作寸法をご明記ください。

ご注文方法

手順

1. 商品名をご指定ください。
2. 生地柄番号をご指定ください。
3. 防炎品・非防炎品をご指定ください。

表示例

あおい TX
 410生地のみ
 FP または 非防炎品

注文記入例
あおい TX 生地のみ 410 FP または 非防炎品 とご指定ください。

商品名 スタイル 生地番号 防炎品

注意事項

「あおいTX生地のみ」と必ずご指示ください。
 四季彩02生地見本シートのあおいマーク32種類の中から、生地番号を選択ください。
 防炎品は末尾にFPを付加。非防炎の場合も非防炎品とご記入ください。

手順

4. 製作寸法をご指定ください。
5. 生地上下の仕上げ形状をご指定ください。
6. オプションの有無をご指示ください。

W800×H1000
 経糸接着仕上げ
 縁テープ加工
 片側

必ず、生地を「縦使い」でも上図のように幅×高さの順に製作寸法を明記ください。
 「生地折り曲げ接着仕上げ」か「経糸接着仕上げ」かどちらかを選択してください。
 縁テープ加工は453/454/492/496/497/482/483/450を除く加工については片側か両側かをご指定ください。

基本納期 発注 ▶ 弊社受注7営業日後の発送 / 防炎品は9営業日後の発送です。

◎最大製作寸法/幅2400×高さ2500 (幅2400ロール有り)

●非防炎品

規格表	幅(W)mm	100~900	~1200	~1500	~1800	~2100	~2400	
A 天然竹	高さ(H)mm	~500	13,100	14,900	19,000	21,400	23,800	26,200
	~1000	16,500	18,700	23,800	26,900	30,000	32,900	
	~1500	20,100	22,500	28,600	32,300	36,000	39,600	
	~2000	23,400	26,200	33,400	37,700	42,100	46,200	
	~2500	26,700	30,000	38,100	43,200	48,000	52,800	

規格表	幅(W)mm	100~900	~1200	~1500	~1800	~2100	~2400*	
B 天然竹	高さ(H)mm	~500	17,500	19,400	23,600	26,200	28,900	31,400
	~1000	20,800	23,100	28,600	32,100	35,500	38,700	
	~1500	24,100	26,900	33,600	37,900	42,000	45,900	
	~2000	27,400	30,700	38,700	43,600	48,400	53,200	
	~2500	30,600	34,400	43,600	49,300	54,800	60,400	

440/441/451/452/453/454/455/456/457/458/461/462/463/464/465/466/467/480/481/485/486/487/488/491/492/496/497
 ※454は幅2000まで

規格表	幅(W)mm	100~900	~1200	~1500	~1800	~2100	~2400	
C 天然木	高さ(H)mm	~500	20,500	22,900	25,300	28,900	32,400	39,500
	~1000	24,200	27,100	30,000	33,900	38,500	47,100	
	~1500	27,800	31,300	34,600	39,600	44,600	54,600	
	~2000	31,500	35,400	39,200	44,900	50,600	62,100	
	~2500	35,000	39,400	43,800	50,200	56,700	69,700	

450/482/483

●防炎品(FP)

規格表	幅(W)mm	100~900	~1200	~1500	~1800	~2100	~2400	
A 天然竹	高さ(H)mm	~500	16,400	18,500	23,700	26,800	29,700	32,800
	~1000	20,800	23,500	29,700	33,600	37,400	41,300	
	~1500	25,000	28,200	35,700	40,300	44,900	49,500	
	~2000	29,100	32,800	41,600	47,200	52,600	57,900	
	~2500	33,400	37,400	47,600	53,900	60,000	66,000	

規格表	幅(W)mm	100~900	~1200	~1500	~1800	~2100	~2400*	
B 天然竹	高さ(H)mm	~500	21,800	24,200	29,500	32,800	36,100	39,300
	~1000	26,100	29,000	35,700	40,100	44,300	48,200	
	~1500	30,200	33,600	42,100	47,300	52,500	57,400	
	~2000	34,300	38,300	48,200	54,600	60,500	66,500	
	~2500	38,200	42,900	54,600	61,800	68,600	75,600	

440/441/451/452/453/454/455/456/457/458/461/462/463/464/465/466/467/480/481/485/486/487/488/491/492/496/497
 ※454は幅2000まで

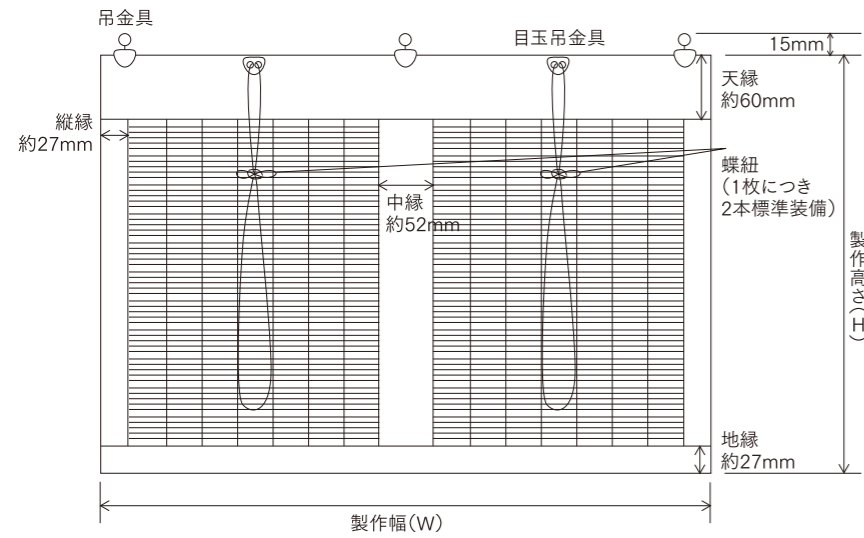
規格表	幅(W)mm	100~900	~1200	~1500	~1800	~2100	~2400	
C 天然木	高さ(H)mm	~500	25,700	28,800	31,600	36,100	40,600	49,400
	~1000	30,300	34,000	37,400	42,300	48,100	58,800	
	~1500	34,800	39,000	43,300	49,500	55,800	68,400	
	~2000	39,400	44,200	48,900	56,100	63,300	77,700	
	~2500	43,900	49,300	54,700	62,700	71,000	87,100	

450/482/483

■幅は5mm、高さは10mm単位で承ります。 ※すだれ生地のロール価格につきましては、別途お見積もりいたします。



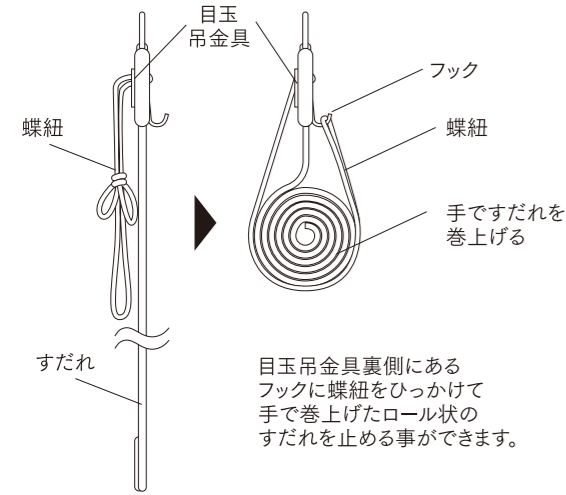
特長と構造



特長

- モダンな生地と高貴な緞子縁の組み合わせです。
- リーズナブルな変わり編みすだれ生地と別冊「すだれ万葉」収録のお座敷すだれ・御翠簾の縁(緞子)を組み合わせる製作すだれです。
- すだれ生地は17種類、縁生地は11種類から自由に組み合わせることができます。
- 縁を四方に囲むことで、すだれ生地を痛みにくし、耐久性が増します。
- すだれ生地を手で巻き上げて、蝶紐を裏の金具に引っ掛けると丸くまとめた状態で止めることができます。
- 全品防災品

側面図



製品仕様

生地・縁柄の適応表

適応すだれ生地番号	410/415/440/441/451/452/457/458/465/466/467/480/481/485/486/487/488
適応縁柄番号	H10/H11/H12/H21/H23/H31/H32/H41/H42/H43/H44
最大製作寸法	W2400×H2400

※平ヒゴを使用した生地は、縁付けの際に平ヒゴに若干ひびが入ることがあります。

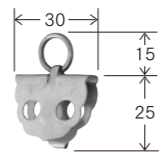
蝶紐の高さの目安		目玉吊金具と吊金具の数	
高さ	房高さ(mm)	幅	目玉吊金具数
~300	300	~900	2
~1200	400	~1500	2
~1800	500	~2100	2
~2400	600	~2400	2

適応縁柄番号は四季彩02生地見本シートP6をご参照ください。

取付

装備吊金具の名称

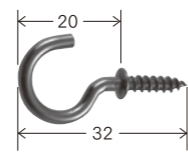
OK4目玉吊金具/(装備品)
蝶紐を取付る為の金具



OK10仙徳吊金具(つば無)/(装備品)



取付金具【付属品】



TK13 洋灯吊

オプション

◎グレードアップ装備品 標準は蝶紐ですが、グレードアップできるオプションです。1枚につき1対(2個)必要です。

価格は標準仕様からの追加料金です。

製作幅	製作高さ	組み合わせ	追加料金
900mm未満	2100mm未満	①+②+③ 各2個	¥20,800
	2100mm以上	①+②+④ 各2個	¥26,800
900mm以上	2100mm未満	②+③+⑤ 各2個	¥17,800
	2100mm以上	②+④+⑤ 各2個	¥23,800

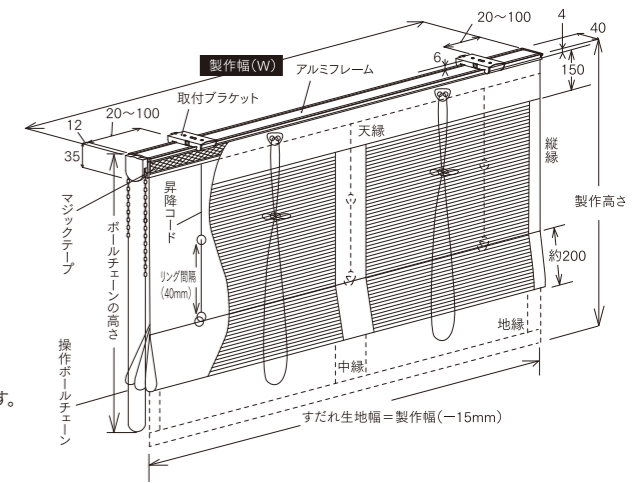


◎万葉ローマンシェード

※製品仕様・側面図・取付・採寸方法は別冊カタログ「八女すだれ万葉」P6をご参照ください。

特長と構造

- ご注文いただくすだれを、チェーンで昇降できるローマンシェードスタイルに加工できます。
- 幅500×高さ500mm以上のサイズより対応となります。
- ドラムメカ内臓のタイプで軽く昇降でき、任意の高さで止めることができます。
- 取付は天井付けのみとなります。
- 取付には専用の取付ブラケット(TK26)が付属します。
- 操作位置の組合せにより、以下の2通りの形式になります。(天井付け右操作/天井付け左操作)
- メカ、チェーンの色は茶色になります。
- ※すだれ生地幅は、操作ボールチェーンがありますので操作側で製作寸法より15mm狭くなります。
- ※製品価格は右下オプション万葉ローマンシェード仕様価格表をご覧ください。



採寸方法

■天井付 TK13で窓枠内側に取付ける場合

製作幅(W)は、窓枠内寸幅より10mm差し引いてください。
製作高さ(H)は窓枠高さ内寸より40mm差し引いてください。
ご注意:巻上すだれ用の取り付けブラケットは使用できません。

■正面付 TK13で窓枠の外側や壁面に取付ける場合

製作幅(W)は、窓枠外寸と同じか、10mm足して指示して下さい。
製作高さ(H)は、窓枠外寸高さより20mm足して指示して下さい。
※鴨居正面に穴を開けたくない場合、別冊カタログ「八女すだれ万葉」P6の取付け金具の「仙徳箱長押」をご使用ください。¥3,100(1個)

◎幅・高さとも10mm単位での製作です。

手順

1. 商品名をご指定ください。
2. 生地柄番号をご指定ください。
3. 縁柄番号をご指定ください。
4. 蝶紐色をご指定ください。
5. 製作寸法をご指定ください。
6. 台数をご指定ください。

表示例

ゆかり YSU
487
注文記入例
ゆかり
商品名
H42
赤
W1200×H600
1台

注意事項

アルファベットが装飾スタイルを表しています。
四季彩02生地見本シートのゆかりマーク17種類の中から生地を選択ください。
全品防災品ですので、末尾にFPを付加します。
YSU 487 FP とご指定ください。
四季彩02生地見本シートP6の縁見本より、縁柄をご指定ください。
※現物サンプルは、送料ご負担で無償でお届けできます。
縁見本の下段にある製作例の写真を参照し、蝶紐色をご指定ください。(紫・赤・茶)
※50mm程度にカットした現物は、送料ご負担で無償でお届けできます
必ず、幅×高さの順に製作寸法を明記ください。
例の場合、同じ仕様の商品を1台となります。

基本納期

◎この商品は縁布の縫製や防災加工を行いますので、他の商品より納期がかかります。基本は弊社受注後11営業日後の発送となりますが、場合により納期が11営業日以上かかる事もございますので詳しくはお尋ねください。

◎最大製作寸法/幅2400×高さ2400(万葉ローマンシェード仕様は異なる)

●防災品(FP)

中縁数	0	1	1	2	2	3	3
幅(W)mm	300~600	~900	~1200	~1500	~1800	~2100	~2400
高さ(H)mm	~300	41,200	53,200	65,100	77,100	88,900	101,000
~600	55,700	69,600	83,500	97,000	110,900	124,500	138,300
~900	70,300	86,000	101,500	117,000	132,500	148,200	163,800
~1200	84,800	102,200	119,600	137,000	154,400	171,900	189,300
~1500	99,300	118,500	137,800	157,000	176,200	195,300	214,500
~1800	113,900	134,900	155,900	176,900	198,000	219,000	240,100
~2100	128,400	151,200	173,900	197,000	219,800	242,600	265,500
~2400	142,800	167,500	192,100	216,900	241,400	266,200	290,800

■幅・高さとも、10mm単位でオーダーしてください。

●防災品(FP)

中縁数	0	1	1	2	2	3	3
幅(W)mm	500~600	~900	~1200	~1500	~1800	~2100	~2400
高さ(H)mm	~300	92,200	106,000	124,100	141,700	159,800	177,600
~600	195,500	225,400	255,300	285,200	314,000	342,700	371,500
~900	108,100	123,800	144,000	164,300	184,700	205,200	225,400
~1200	123,900	141,400	164,200	186,900	209,800	232,600	255,300
~1500	139,800	159,000	184,200	209,300	234,600	259,900	285,200
~1800	155,800	176,700	204,600	232,300	260,200	287,500	314,000
~2100	171,600	194,400	224,900	255,200	285,600	314,900	342,700
~2400	187,500	212,200	245,200	278,000	310,900	342,300	371,500

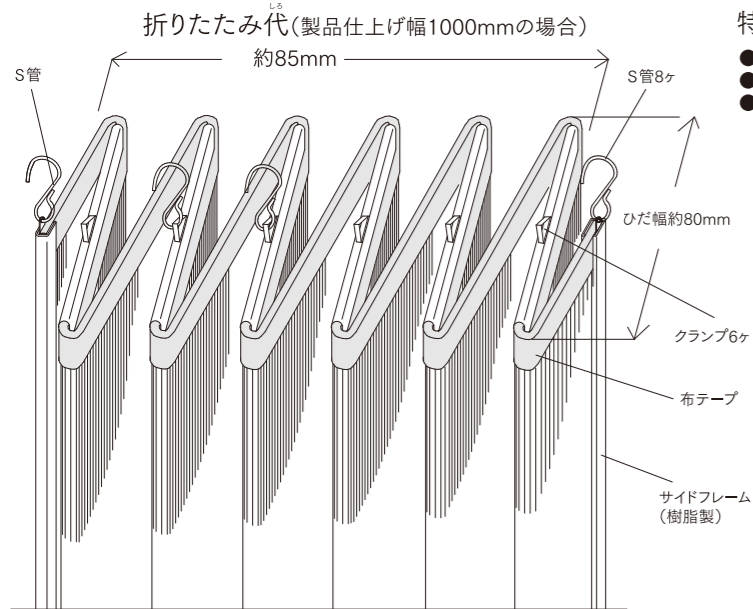
※ローマンシェード仕様可能なサイズは、幅500×高さ500mmより幅2400×高さ2000mmまで、部分は高さ2000mmまで。



アコーディオン式 すだれカーテン



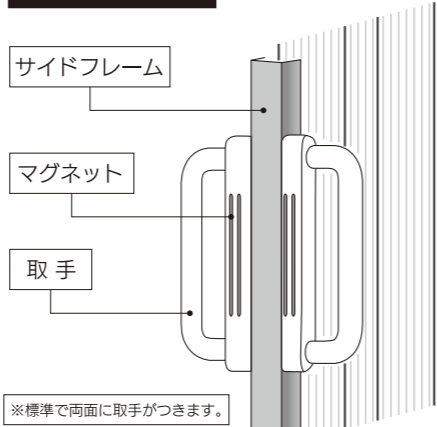
特長と構造



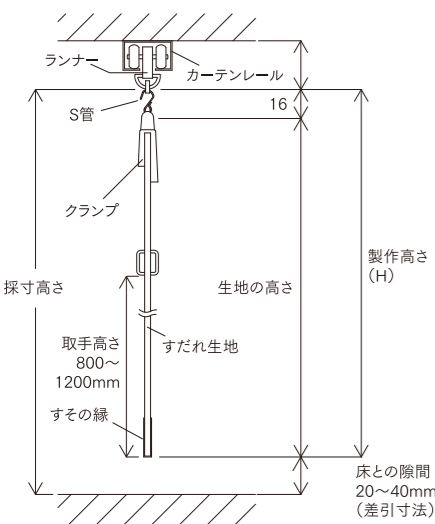
特長

- マグネットをセットした樹脂製の取手が付いていますのでピッタリ閉ります。
- 固定側にはフック式止金具が付いています。
- 裾に布テープ(ベージュ色)が付いておりますので、生地が傷みにくくなりました。

取手部分拡大図

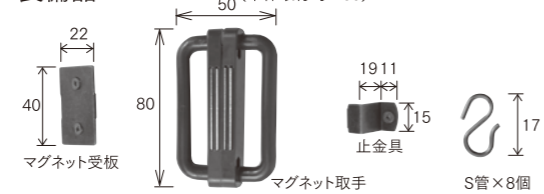


側面図

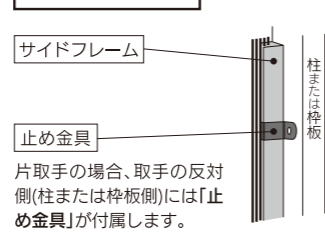


取付

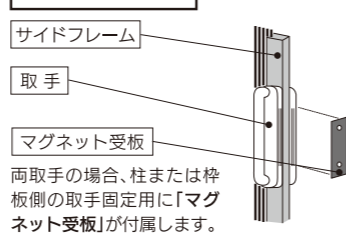
装備品



片取手の場合



両取手の場合



製品仕様

折りたたみ代と重量の目安(高さ1700mmの場合) (単位:mm)

製品仕上げ幅	1000	1500	2000	2500	3000
たたみ代	約85	約100	約130	約155	約180
重量	約2kg	約3kg	約4kg	約5kg	約6kg

※㎡/0.95kg~1.15kgの生地の平均(四季彩01施工例写真集P21仕様一覽参照)

※当製品は、レール・ランナーは付属していません。ランナーに生地を下げるS管のみ付属しています。

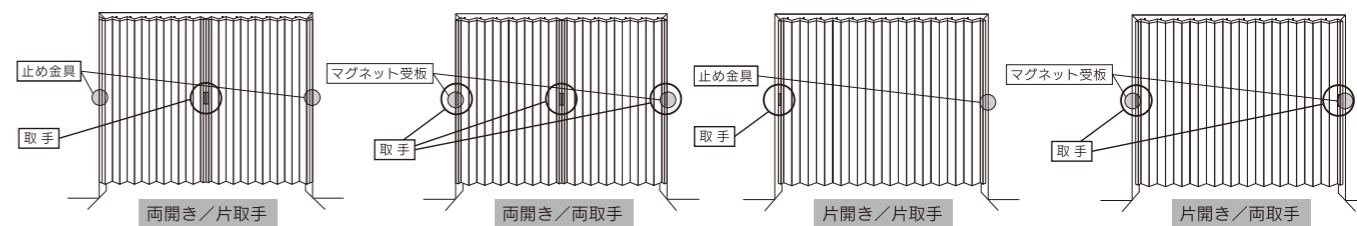
取手高さ

製品高	製品下面からの高さ
1200~1400	800
1410~1600	900
1610~1800	1000
1810~2000	1100
2010~2400	1200

S管付属数

製品仕上げ幅	~970	980~1150	1160~1330	1340~1510	1520~1710	1720~1870	1880~2050	2060~2210	2220~2370	2380~2530	2540~2710	2720~2890	2900~3000
S管数	7	8	9	10	11	12	13	14	15	16	17	18	19

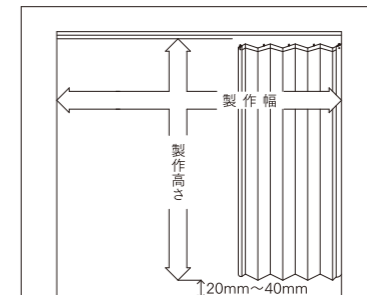
取手仕様



※涼簾の製作寸法について

製作幅とは:取付け部の開口またはレール長さの寸法を指します。
製作高さとは:既設のカーテンランナーの管下から床面より20~40mm差し引いた寸法を指します。

- ①片開きの場合
製作寸法(製作幅×製作高さ)でご発注ください。
- ②両開きの場合
製作幅を2分割した寸法×製作高さで2枚ご発注ください。
- ③製作寸法で価格表を参照してください。



製品仕上げ幅は製作幅の1.2倍です

■注意事項(採寸の前に)

- 1.りょうれん「涼簾」は、既設のカーテンレールがあることが条件です。カーテンレールは付属していません。新規にカーテンレールから取り付けの場合は、まず市販のカーテンレールを施工いただいた後、採寸可能となります。
- 2.カーテンレールの指定はございませんが、V20(タチカワブラインド社製など)と同程度以上の物をお勧めします。カーテンレールは必ず20mm厚以上の木下地があるところへ取り付けください。
- 3.マグネット取手の相手側に受板を壁面にビス止めていただく下地が必要です。
- 4.天井・正面付けの指示はカーテンレールの施工になり、「涼簾」では関係ございませんが、ひだ幅が80mmありますので、施工時にはレール幅の両側40mmに空間が必要です。

採寸方法

手順

- 1.商品名をご指定ください。
- 2.生地柄番号をご指定ください。
- 3.防災品・非防災品をご指定ください。

4.製作寸法をご指定ください。

5.取手位置をご指定ください。

6.台数をご指定ください。

基本納期 発注▶弊社受注7営業日後の発送/防災品は9営業日後の発送です。

表示例

涼簾 TCT
410
FPまたは非防災品



涼簾 TCT 410 FPまたは非防災品 とご指定ください。

商品名 スタイル 生地番号 防災品

W1200×H1800

片取手(標準仕様)

注意事項

アルファベットが装飾スタイルを表しています。
 四季彩02生地見本シートのりょうれんマーク24種類の中から、生地番号を選択ください。
 防災品は末尾にFPを付加してください。非防災の場合も非防災品とご記入ください。

製品仕上げ幅は、製作幅の1.2倍です。製作寸法で価格表を参照してください。
 片開きの場合は、製作寸法でご発注ください。
 両開きの場合は、製作幅を2分割した寸法×製作高さで2枚ご発注ください。
 片取手は、すだれ本体の左右どちらかの片側に付きます。反対側は、止め金具です。
 取手は両面に付くので表裏を変えれば右開き左開きのどちらにもできます。
 両取手は、左右両方に取手がつきます。両取手ご指定の際は、マグネット受板が2枚付属します。

1台

ご注文方法

●非防災品 ※製作寸法でご参照ください。

商品名	幅(W)mm	500~1000	~1200	~1400	~1600	~1800	~2000	~2200	~2400	~2600	~2800	~3000
A	高さ(H)mm	~1350	22,800	26,500	30,200	33,700	37,300	41,000	44,600	48,100	51,700	55,800
B	高さ(H)mm	~1700	25,800	29,900	34,400	38,500	42,800	47,000	51,100	55,600	59,700	64,200
C	高さ(H)mm	~2000	30,300	35,500	40,500	45,900	51,000	56,200	61,200	66,600	71,700	76,900
天然竹	高さ(H)mm	~2400	34,800	40,600	46,700	52,700	58,600	64,600	70,300	76,300	82,400	88,300

●非防災品

商品名	幅(W)mm	500~1000	~1200	~1400	~1600	~1800	~2000	~2200	~2400	~2600	~2800	~3000
A	高さ(H)mm	~1350	31,800	37,100	42,400	47,700	52,900	58,400	63,500	68,800	74,200	79,400
B	高さ(H)mm	~1700	37,000	43,400	49,600	55,900	62,500	68,700	75,000	81,500	87,700	94,100
C	高さ(H)mm	~2000	43,100	50,400	58,000	65,500	73,000	80,700	88,100	95,600	103,200	110,700
天然竹	高さ(H)mm	~2400	52,100	61,100	71,300	79,300	88,400	97,600	106,700	115,700	124,800	133,900

●防災品(FP)

商品名	幅(W)mm	500~1000	~1200	~1400	~1600	~1800	~2000	~2200	~2400	~2600	~2800	~3000
A	高さ(H)mm	~1350	29,700	34,400	39,300	44,000	48,600	53,200	57,900	62,600	67,300	72,000
B	高さ(H)mm	~1700	33,500	38,900	44,800	50,100	55,700	61,100	66,500	72,300	77,700	83,500
C	高さ(H)mm	~2000	39,400	46,000	52,700	59,700	66,300	73,000	79,600	86,600	93,200	99,900
天然竹	高さ(H)mm	~2400	45,200	52,900	60,800	68,600	76,300	84,000	91,500	99,200	107,000	114,800

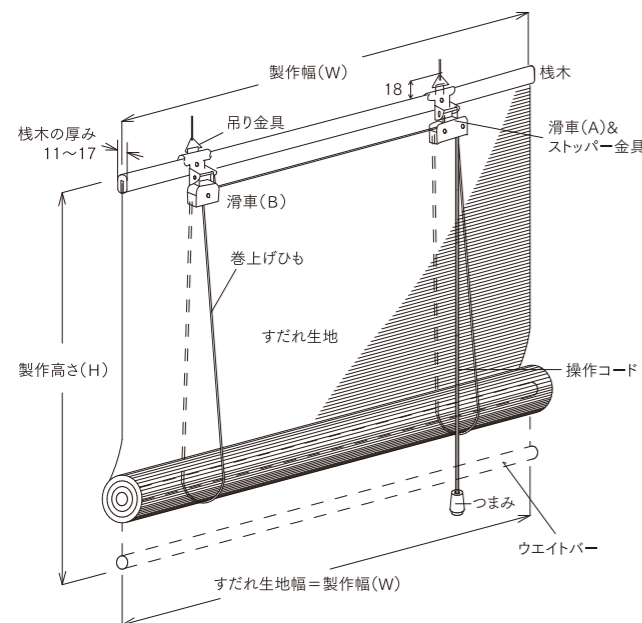
●防災品(FP)

商品名	幅(W)mm	500~1000	~1200	~1400	~1600	~1800	~2000	~2200	~2400	~2600	~2800	~3000
A	高さ(H)mm	~1350	41,300	48,200	55,000	62,000	68,800	75,800	82,600	89,500	96,500	103,300
B	高さ(H)mm	~1700	48,100	56,500	64,600	72,800	81,200	89,400	97,600	106,000	114,100	122,400
C	高さ(H)mm	~2000	55,900	65,600	75,500	85,300	94,900	104,900	114,600	124,200	134,300	143,900
天然竹	高さ(H)mm	~2400	67,900	79,400	92,700	103,200	114,900	126,800	138,600	150,500	162,400	174,200

※製品幅は製作幅の1.2倍です。 ■幅・高さとも、10mm単位でオーダーしてください。



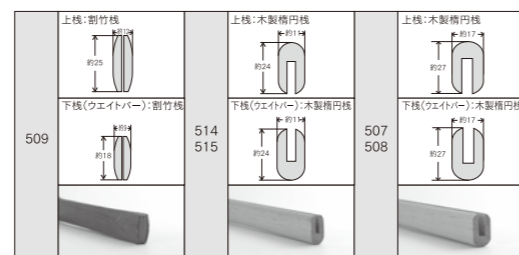
特長と構造



特長

- 軒下にさげる半屋外用として使用する巻上げすだれです。
- 昇降中の操作コードから手を離しても、すだれ生地が降りない安全ストッパー機構です。
- 素材の特性を生かし、わざと荒く仕上げたり、太い編糸を使用したりした素朴な柄を、手作業で製作している民芸すだれです。
- 天然素材のため、軒下で使用すると、すだれにカビ、金具部に錆びが発生しますが、経年変化としてそのまま使用する製品です。
- 防災仕様を選択できる商品で防災品を選択されますと、オプションで防カビ加工が可能です。(一定期間経過後は効果が薄れます。)

上下棧(竹・木)の仕様(断面図と組合せ)

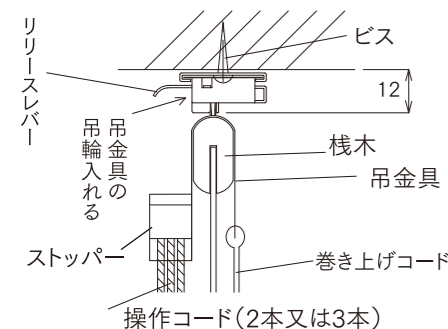


側面図

天井付

標準仕様

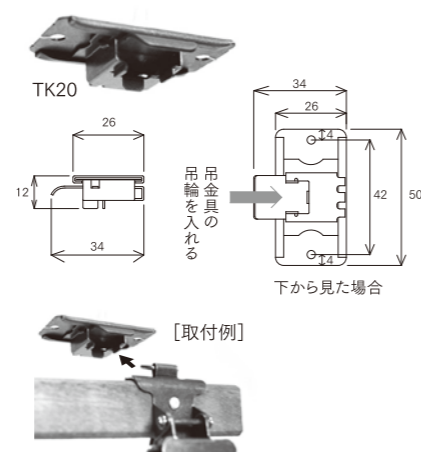
天井付ブラケット(TK20)



取付

天井付ブラケット(TK20)

標準仕様付属品(ビス2本付属)

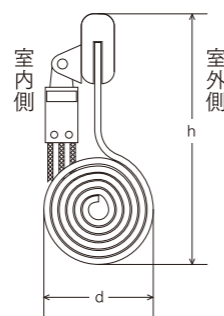


製品仕様

巻径の目安

生地番号	514/515		507		508		509	
	巻径 d	巻上代 h	巻径 d	巻上代 h	巻径 d	巻上代 h	巻径 d	巻上代 h
1000	55	130	80	150	75	150	110	185
1500	65	140	95	170	95	170	130	205
2000	75	150	110	185	110	190	150	225
2500	90	165	130	205	125	215	180	255

※生地により異なります。



吊金具の位置と個数(商品の端から吊金具中央部までの距離)(単位:mm)

製品の幅	~600	~700	~800	~900	~1000	~1300	~1800
端からの距離	100	120	130	140	160	180	180
吊金具の数	2個						3個

オプション

取付ブラケット適用一覧

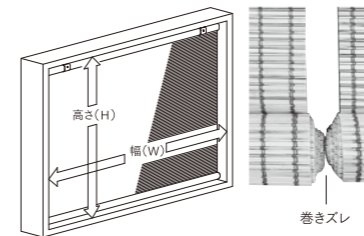
	天井付
	標準
ブラケット品番	TK20
適応最大m ²	6m ²
追加価格	¥0

※付属のビスは木部下地専用です。

◎防カビ加工(防災品選択時)

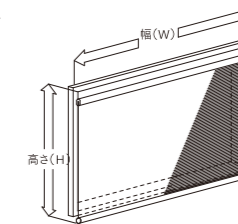
防災品価格表の20%増となります。(一定期間経過後は効果が薄れます。)

採寸方法



天井付 TK20で取付ける場合

製作幅(W)は、窓枠内側寸法より、20~40mm差し引いてください。(巻きズレが生じやすいため)製作高さ(H)は、10~20mm程度差し引いてください。



正面付

製作幅(W)は、窓枠外側寸法と同じ寸法にしてください。製作高さ(H)は、10~20mm足してください。(壁面に取付の際は下地の有無をご確認ください)※正面付の取付金具は市販品が適作で別途ご準備いただきますようお願いいたします。

※すだれは重量により、経年変化で伸長する場合があります。

◎幅・高さとも10mm単位での製作です。

ご注文方法

手順

1. 商品名をご指定ください。
2. 生地柄番号をご指定ください。
3. 防災品・非防災品をご指定ください。

4. 製作寸法をご指定ください。
5. 取付方法をご指定ください。
6. 操作位置をご指定ください。
7. 台数をご指定ください。
8. オプションの有無をご指定ください。

基本納期 発注 ▶ 弊社受注7営業日後の発送 / 防災品は9営業日後の発送です。 ■幅・高さとも10mm単位での製作です。

表示例

ゆり YRU 515 FP または 非防災品



注文ご記入例

ゆり YRU 515 FP または 非防災品

商品名 スタイル 生地番号 防災品

W1800×H1500 天井付

右操作 1台 防カビ加工

注意事項

アルファベットが装飾スタイルを表しています。四季彩02生地見本シートの中からの、生地番号を選択ください。防災品は末尾にFPを付加。非防災品の場合も非防災品とご記入ください。防災不可の生地もあります。

必ず、幅×高さの順に製作寸法を明記ください。標準仕様はTK20が付属します。正面付の場合は別途取付金具をご準備ください。右・左操作のどちらかをご選択ください。例の場合、同じ仕様の商品を1台となります。防災品選択の場合指定可能。

価格表

●非防災品

価格表	幅(W)mm	500~600	~900	~1200	~1500	~1800	
天然竹	高さ(H)mm	~600	19,200	22,000	24,500	27,200	29,900
	~900	21,200	24,400	27,600	30,800	34,100	
	~1200	23,100	26,900	30,600	34,500	38,200	
	~1500	25,000	29,300	33,800	38,100	42,400	
	~1800	26,900	31,700	36,800	41,700	46,700	
	~2100	28,700	34,200	39,900	45,400	50,900	
	~2400	—	36,800	42,900	49,000	—	
	514/515	—	—	—	—	—	

価格表	幅(W)mm	500~600	~900	~1200	~1500	~1800	
天然竹	高さ(H)mm	~600	27,300	32,000	36,400	41,000	45,600
	~900	29,400	34,600	39,900	45,000	50,200	
	~1200	31,600	37,400	43,200	49,000	54,800	
	~1500	33,900	40,200	46,600	53,000	59,300	
	~1800	36,000	43,000	50,100	56,900	63,900	
	~2100	—	45,900	53,300	61,000	—	
	~2400	—	48,600	56,800	—	—	
	507/508/509	—	—	—	—	—	

■幅・高さとも、10mm単位でオーダーしてください。

●防災品(FP)

価格表	幅(W)mm	500~600	~900	~1200	~1500	~1800	
天然竹	高さ(H)mm	~600	25,000	28,600	32,000	35,300	38,900
	~900	27,400	31,700	35,900	40,000	44,300	
	~1200	30,000	35,000	39,900	44,900	49,700	
	~1500	32,400	38,100	44,000	49,600	55,200	
	~1800	35,000	41,300	47,900	54,300	60,900	
	~2100	37,400	44,600	51,800	59,100	66,200	
	~2400	—	47,900	55,800	63,800	—	
	514/515	—	—	—	—	—	

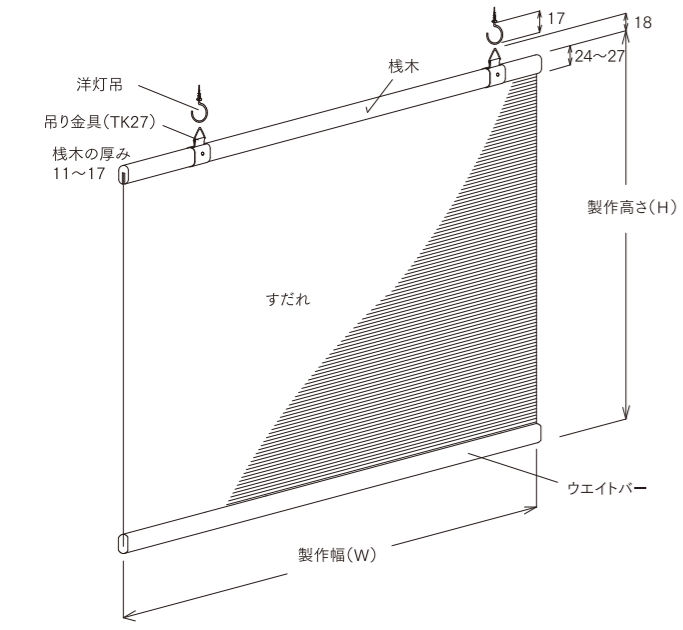
価格表	幅(W)mm	500~600	~900	~1200	~1500	~1800	
天然竹	高さ(H)mm	~600	35,600	41,600	47,300	53,300	59,300
	~900	38,400	45,000	51,800	58,600	65,300	
	~1200	41,100	48,600	56,200	63,800	71,200	
	~1500	44,200	52,400	60,500	68,900	77,100	
	~1800	46,800	56,000	65,200	74,100	83,100	
	~2100	—	59,700	69,400	79,200	—	
	~2400	—	63,300	74,000	—	—	
	507	—	—	—	—	—	

※YRU508/509に防災品はありません。 ※防カビ加工をご指定の場合、上記防災品価格表の20%増となります。



固定式 日除けすだれ YSS 固定 ゆり Yuri

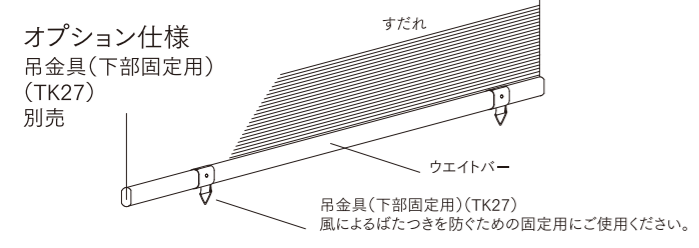
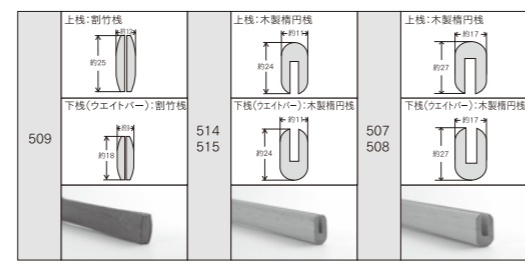
特長と構造



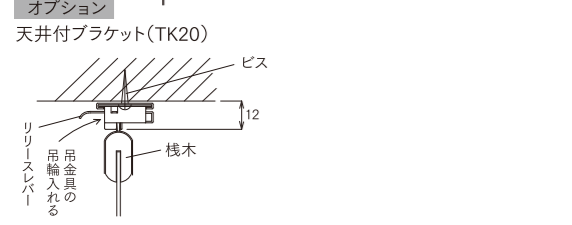
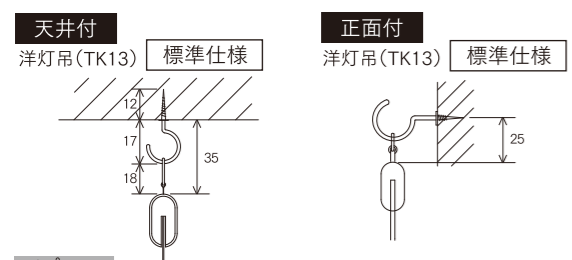
特長

- 軒下にさげる半屋外用として使用する日除けすだれです。
- 素材の特性を生かし、わざと荒く仕上げたり、太い編糸を使用したりした素朴な柄を、手作業で製作している民芸すだれです。
- 天然素材のため、軒下で使用すると、すだれにカビ、金具部に錆びが発生しますが、経年変化としてそのまま使用する製品です。
- 防災仕様で選択できる商品で防災品を選択されますと、オプションで防カビ加工が可能です。(一定期間経過後は効果が薄れます。)

上下桟(竹・木)の仕様(断面図と組合せ)



側面図



製品仕様

吊金具の位置と個数(商品の端から吊金具中央部までの距離) (単位:mm)

製品の幅	~500	~600	~700	~800	~900	~1000	~1100	~1200	~1300	1310~1800
端からの距離	90	100	120	130	140	160		180		180
吊金具の数	2個									3個

オプション

◎天井付ブラケット(TK20) (ビス2本付属)  TK20 ¥1,200/1個

◎巻上器  ※すだれ生地幅900mmまでのみ適用 (TK15L) (巻上ひもの長さ6.2m) ¥1,500

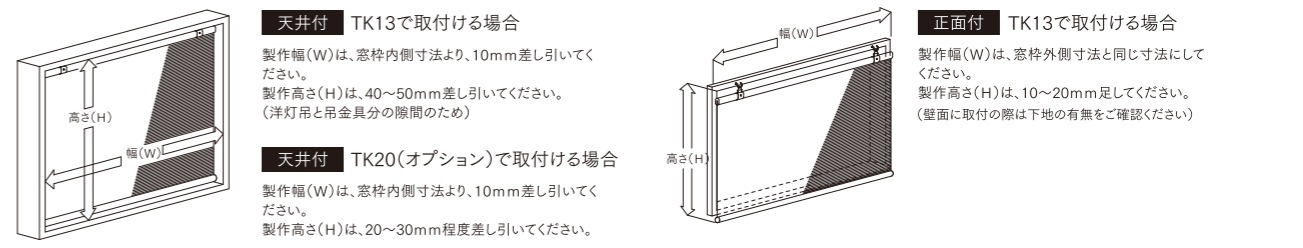
◎吊金具(下部固定用)(TK27) ¥600/1個 

◎防カビ加工(防災品選択時) 防災品価格表の20%増となります。(一定期間経過後は効果が薄れます。)

取付ブラケット適用一覧 ※付属のビスは木部下地専用です。

ブラケット品番	天井付		正面付
	標準	オプション	標準
TK13	TK13	TK20	TK13
適応最大m ²	6m ²	6m ²	6m ²
追加価格	¥0	幅1300以下 幅1310~1800 ¥2,400(2個) ¥3,600(3個)	¥0

採寸方法



※すだれは重量により、経年変化で伸長する場合があります。 ◎幅・高さとも10mm単位での製作です。

ご注文方法

手順

- 商品名をご指定ください。
- 生地柄番号をご指定ください。
- 防災品・非防災品をご指定ください。
- 製作寸法をご指定ください。
- 取付方法をご指定ください。
- 台数をご指定ください。
- オプションの有無をご指定ください。

表示例

ゆり YSS 515 FPまたは非防災品

ゆり YSS 515 FPまたは非防災品 とご指定ください。

注意事項

アルファベットが装飾スタイルを表しています。四季彩02生地見本シートの中からの、生地番号を選択ください。防災品は末尾にFPを付加。非防災品の場合も非防災品とご記入ください。防災不可の生地もあります。

必ず、幅×高さの順に製作寸法を明記ください。天井付も正面付も洋灯吊りTK13が付属します。オプションTK20を使用して天井付することもできます。例の場合、同じ仕様の商品を5台となります。防災品選択の場合指定可能。

基本納期 発注 ▶ 弊社受注7営業日後の発送 / 防災品は9営業日後の発送です。

価格表

◎最大製作寸法/幅1800×高さ2700

価格表	幅(W)mm	300~600	~900	~1200	~1500	~1800	
b 天然竹	高さ(H)mm	~600	15,600	18,300	20,700	23,100	25,600
	~900	17,300	20,400	23,400	26,400	29,400	
	~1200	19,000	22,600	26,000	29,600	33,200	
	~1500	20,600	24,800	28,700	32,800	37,000	
	~1800	22,200	26,900	31,500	36,000	40,700	
	~2100	23,800	29,100	34,100	39,300	44,400	
	~2400	25,500	31,200	36,800	42,400	48,200	
~2700	27,200	33,400	39,500	45,800	51,900		
c 天然竹	高さ(H)mm	~600	22,600	26,600	30,500	34,400	38,400
	~900	24,500	29,100	33,500	38,000	42,400	
	~1200	26,400	31,500	36,500	41,600	46,600	
	~1500	28,500	33,900	39,500	45,200	50,700	
	~1800	30,300	36,500	42,500	48,800	54,800	
	~2100	32,300	38,900	45,600	52,200	59,000	
	~2400	34,400	41,400	48,600	55,800	63,000	
~2700	36,300	44,000	51,600	59,400	67,200		

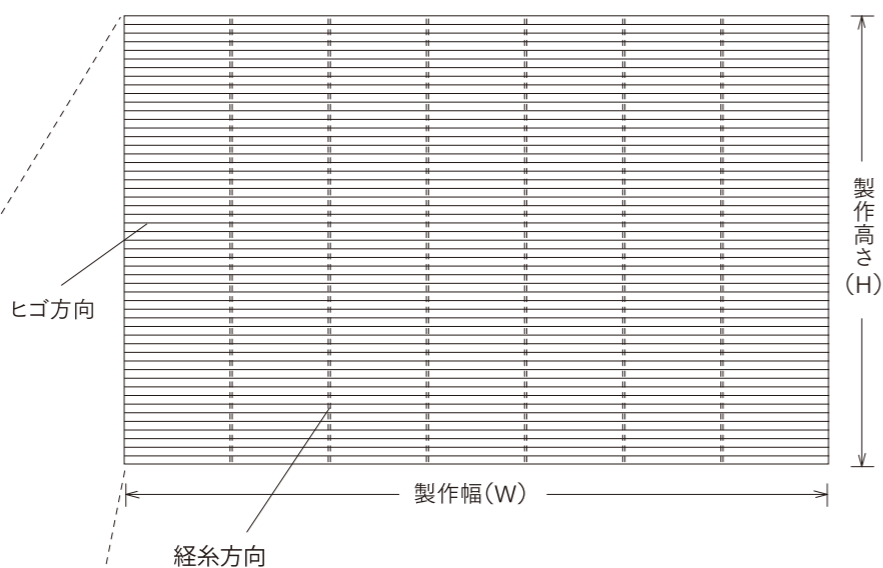
■幅・高さとも、10mm単位でオーダーしてください。



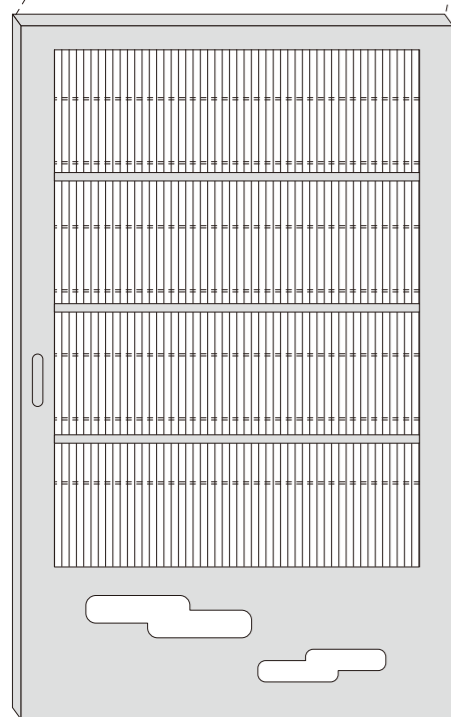
特長と構造

特長

- 建具の中簾に使用するすだれ生地としてご利用できます。
- すだれ生地のロール販売にも対応します。価格は別途お見積もりいたします。

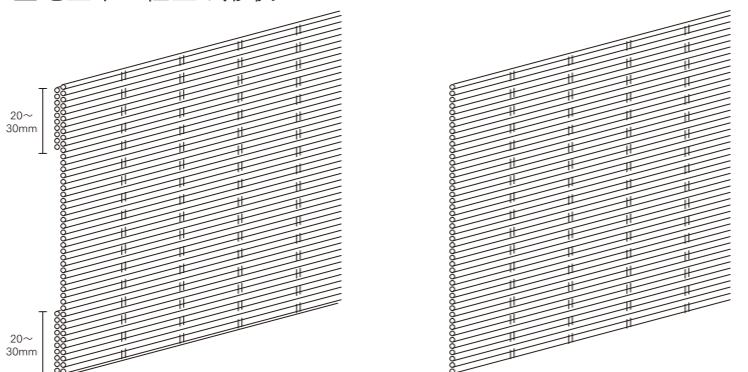


上図のすだれ生地を建具に縦使いした場合の例



※建具は取扱いしておりません。

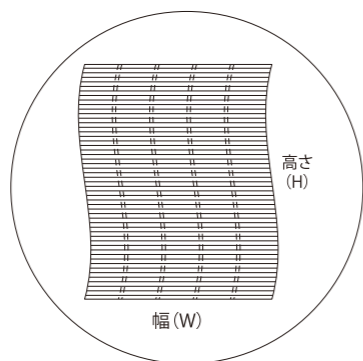
生地上下の仕上げ形状



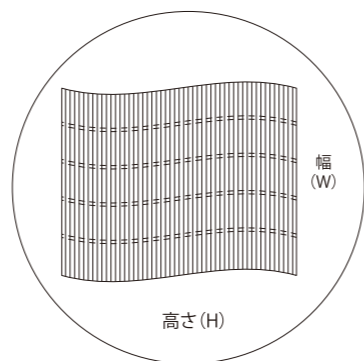
「生地折り曲げ接着仕上げ」
生地を両端を折り曲げて接着しています。
折り曲げ幅20~30mm(生地により異なります。)

「経系接着仕上げ」
経系をほじけないように接着してカットしています。

※508、509は経系結び仕上げのみとなります。



横使い

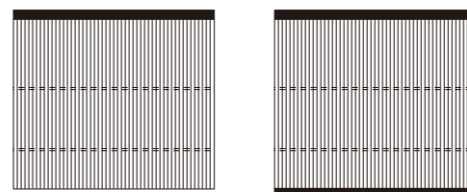


縦使い

オプション

◎縁テープ加工(514/515のみ) ¥6,000/m

生地ヒゴの方向の片側あるいは両側に、縁テープを縫製します。(濃茶色、幅約22mm、テープ加工の両端はカットのみ。)
※生地の上下の仕上げ形状は、経系接着仕上げのみとなります。

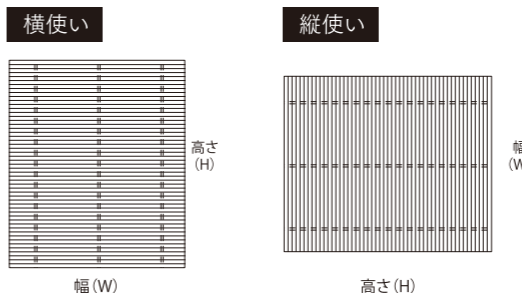


片側

両側

すだれ生地のみを縦使いで天井に吊って装飾する場合は、生地のスレ防止の為、必ず縁テープの加工が必要です。

採寸方法



◎すだれ生地のみ、幅は5mm単位で製作できます。
(高さは生地の性質上誤差が出ますので10mm単位でご注文ください。)

生地を「縦使い」される場合でも必ず幅×高さの順に製作寸法をご明記ください。

ご注文方法

手順

1. 商品名をご指定ください。
2. 生地柄番号をご指定ください。
3. 防炎品・非防炎品をご指定ください。

表示例

ゆうり TX
515 生地のみ
FP または 非防炎品



ゆうり TX 生地のみ 515 FP または 非防炎品 とご指定ください。

W800×H1000
経系接着仕上げ
縁テープ加工
片側

注意事項

「ゆうりTX生地のみ」と必ずご指示ください。
四季彩02生地見本シートのゆうりマーク6種類の中から、生地番号を選択ください。
防炎品は末尾にFPを付加。非防炎の場合も非防炎品とご記入ください。

必ず、生地を「縦使い」でも上図のように幅×高さの順に製作寸法を明記ください。
「生地折り曲げ接着仕上げ」か「経系接着仕上げ」かどちらかを選択してください。
縁テープ加工は514/515のみ可能です。
加工については片側か両側かをご指定ください。

基本納期 発注 ▶ 弊社受注7営業日後の発送 / 防炎品は9営業日後の発送です。

◎最大製作寸法 / 幅1800×高さ2700 (幅1800ロール有り)

●非防炎品

規格表	幅(W)mm	100~600	~800	~1000	~1200	~1500	~1800	
b 天然竹	高さ(H)mm	~600	12,500	14,100	15,600	17,100	19,400	21,600
	~900	14,100	15,900	17,800	19,500	22,200	25,000	
	~1200	15,600	17,800	19,800	22,000	25,000	28,100	
	~1500	17,100	19,500	22,000	24,300	27,900	31,400	
	~1800	18,600	21,400	24,000	26,700	30,600	34,600	
	~2100	20,100	23,100	26,200	29,100	33,500	37,800	
	~2400	21,600	25,000	28,100	31,500	36,300	41,000	
~2700	23,100	26,700	30,200	33,800	38,900	44,200		
規格表	幅(W)mm	100~600	~800	~1000	~1200	~1500	~1800	
c 天然竹	高さ(H)mm	~600	19,200	21,900	24,400	27,000	30,900	34,600
	~900	21,500	24,400	27,300	30,200	34,600	38,800	
	~1200	23,700	26,900	30,200	33,400	38,200	43,000	
	~1500	25,800	29,400	33,000	36,500	42,000	47,200	
	~1800	28,000	32,000	35,800	39,600	45,600	51,400	
	~2100	30,200	35,900	38,700	42,900	49,400	55,500	
	~2400	32,300	37,000	41,600	46,000	53,000	59,700	
~2700	34,500	39,400	44,300	49,200	56,600	63,900		

●防炎品(FP)

規格表	幅(W)mm	100~600	~800	~1000	~1200	~1500	~1800	
b 天然竹	高さ(H)mm	~600	16,200	18,400	20,400	22,200	25,200	28,100
	~900	18,400	20,700	23,100	25,500	29,100	32,400	
	~1200	20,400	23,100	25,800	28,600	32,400	36,600	
	~1500	22,200	25,500	28,600	31,600	36,300	40,800	
	~1800	24,300	27,900	31,200	34,800	39,900	45,000	
	~2100	26,200	30,000	34,100	37,800	43,600	49,200	
	~2400	28,100	32,400	36,600	41,000	47,200	53,300	
~2700	30,000	34,800	39,300	44,000	50,700	57,400		
規格表	幅(W)mm	100~600	~800	~1000	~1200	~1500	~1800	
c 天然竹	高さ(H)mm	~600	25,000	28,500	31,700	35,200	40,200	45,000
	~900	28,000	31,700	35,600	39,300	45,000	50,400	
	~1200	30,900	35,000	39,300	43,500	49,700	56,000	
	~1500	33,600	38,400	43,000	47,400	54,600	61,500	
	~1800	36,500	41,600	46,600	51,600	59,300	66,800	
	~2100	39,300	46,700	50,300	55,800	64,100	72,300	
	~2400	42,200	48,000	54,000	59,800	68,900	77,700	
~2700	44,900	51,200	57,600	64,000	73,500	83,100		

※TX508/509に防炎品はありません。

■幅は5mm、高さは10mm単位で承ります。 ※すだれ生地のロール価格につきましては、別途お見積もりいたします。

価格表

□すだれ生地ご使用上の注意

当社のすだれ生地は、竹や木などの天然素材を使用しており、自然ならではの風合いや特性がございます。安全かつ快適にご使用いただくため、以下の点にご留意ください。

■天然素材の特性について

- ・竹や木を細かく割り、ヒゴ状にしたものを染色や未染色のまま使用しているため、生地ごとに風合いや色合いが異なります。
- ・天然素材のため、紫外線や経年変化の影響で日焼けや変色、色落ちが生じます。
- ・焼竹を使用した生地は、使用開始時に炭化のにおいがすることがありますが、時間とともに徐々に薄れていきます。
- ・竹ヒゴや木ヒゴを糸で編んでいるため、時間の経過とともに生地に伸びが生じる場合があります。また、湿度の変化によって高さ寸法が変わる場合があります。(湿気が多いと糸が縮み、乾燥すると糸が伸びる特性があります。)
- ・天然素材のため、カビを完全に防止することはできません。過度の湿気や屋外での使用によりカビが発生する場合がありますので、カビが発生したら早めに陰干しで乾かして、ブラシでカビを除去してください。(カビの跡が残る場合がありますが、消すことはできません。)

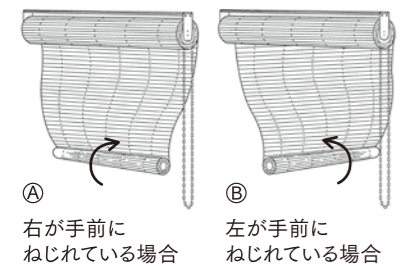
■取り扱い・操作時の注意

- ・昇降機構のある製品は、昇降操作はゆっくりと行い、無理な力を加えたり急激な操作をしないでください。昇降機構の故障や生地の破損の原因となります。
- ・すだれ生地は竹ヒゴや木ヒゴを糸で編んでいるため、変形やズレが生じやすくなっています。生地を直接引っ張ったり、ウェイトバーの端を持って操作することは避けてください。チェーン式やコード式の商品は、操作チェーンやコードのみを使用してください。(万が一、生地に「ねじれ」や「ゆがみ」が発生した場合は、下記の修正方法をご参照ください。)
- ・チェーン式やコード式の商品をご使用の際は、お子様の手の届かない高さに束ねるなど、安全対策をお願いいたします。

■スクリーン(すだれ生地)に「ねじれ」「ゆがみ」が生じた場合の修正方法

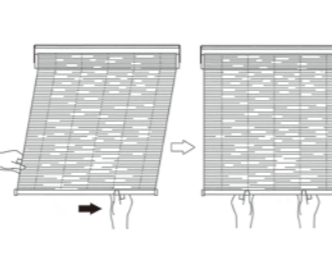
「ねじれ」がある場合

- ①下図のように下(ウェイトバー)から両手で軽くスクリーンを巻取ってください。



「ゆがみ」がある場合

- スクリーンの側面を手で軽く押して、垂直になるように調整してください。



■その他のご注意

- ・防災加工品は湿度の高い場所で使用すると、防災剤を含んだ水分が生地表面に滲むことがあります。万が一、肌などに付着した場合は、流水で洗い流してください。
- ・材料の供給状況や価格変動などにより、予告なく製品仕様の変更や価格改定を行う場合がございます。あらかじめご了承ください。
- ・オーダーすだれ「四季彩」の製品には1年間の補償があります。製品の取扱説明書をよくご覧いただき、保証書とともに保管していただきますようお願いいたします。
- ・本カタログに記載されている価格は、消費税を含まないメーカー希望小売価格です。
- ※天然素材ならではの風合いをお楽しみいただきながら、長く快適にご使用いただけるよう、適切な取り扱いをお願いいたします。

■製品の運賃について

- ・弊社商品をお客様が依頼の場所へ発送する際は、すべてにおいて送料が発生します。料金はエリア、梱包寸法により異なります。
- ・規定の料金内でも、特殊な梱包などで料金が上がる場合には、「特別梱包手数料」という名称で、お客様にその費用の負担をお願いすることがあります。詳細は弊社営業スタッフにお尋ねください。

有効期限：2026年3月迄

2025年3月現在

価格表示は全て消費税別です。小売りの際に消費税を加算してください。



本社 / 〒834-0114 福岡県八女郡広川町太田428
TEL.0943-32-1141(代) FAX.0943-32-3500
https://www.shikada.co.jp mail : info@shikada.co.jp

コピーしてご利用ください



カタログ請求FAXシート FAX 0943-32-3500 ()枚の()枚目

ご依頼日	年 月 日()	希望納期	年 月 日()
お客様名		ご住所	
TEL		FAX	
お届け先		ご住所	
TEL		FAX	

カタログ請求書

ご希望のカタログ番号に○を付けて、数量をご記入ください。

	番号	カタログ名	数量	価格	備考
請求 無料	1	総合カタログ一式		無料	カタログ番号2・3のセット
	2	四季彩カタログセット		無料	四季彩01~03のセット
		四季彩01 施工例写真集			オーダーすだれ四季彩施工例写真集
		四季彩02 生地見本シート			オーダーすだれ四季彩生地見本写真
		四季彩03 製品仕様書・価格表			オーダーすだれ四季彩仕様書・価格表
	3	八女すだれ 万葉 製品仕様書・価格表		無料	お座敷・佛間すだれ、御翠簾
請求 有料	1	四季彩すだれ現物生地見本帳		¥4,500	送料別途
	2	ゆかり用縁布サンプル		無料	送料別途
	3	ゆかり用蝶紐サンプル		無料	送料別途
合計			冊	金額(税抜)	¥