

天・正面付兼用取り付けブラケット【付属品TK26】

商品幅 (mm)	500~900	910~1500	1510~2000
取り付けブラケット (個/1台)	2	3	4
ビス Φ3.5x20	4	6	8

△ 図中の矢印は、ブラケットの前後方向を示す  
前側 ← → 後側

すだれ幅 = 製品幅 - 約26mm
ダイヤル側すきま 製品幅 - 14mm
ダイヤル無側すきま 製品幅 - 12mm

高さ (H)	
天井付けの場合	高さ(H) = 製作高さ(H1) + 5mm
正面付けの場合	高さ(H) = 高さ(H2) + f

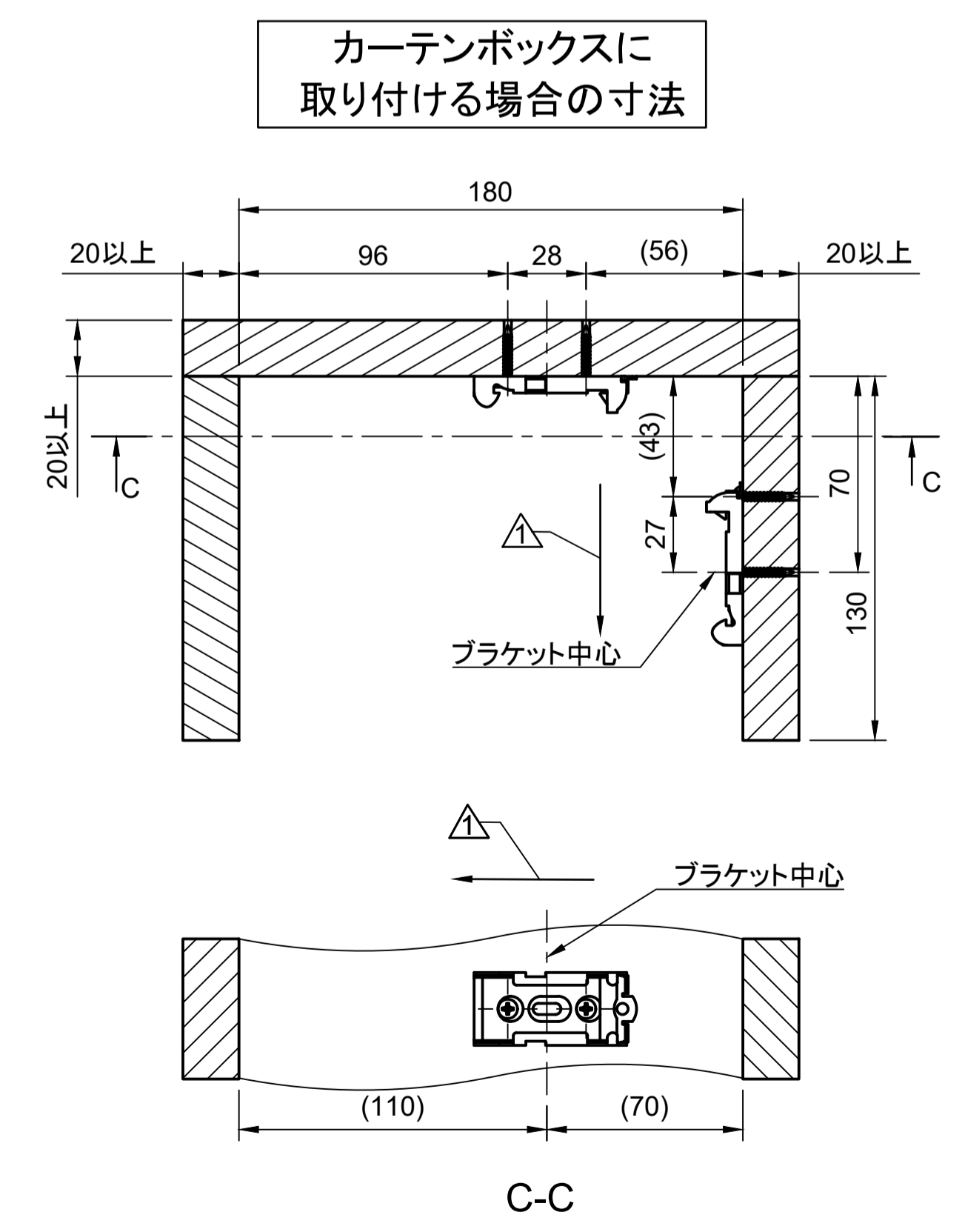
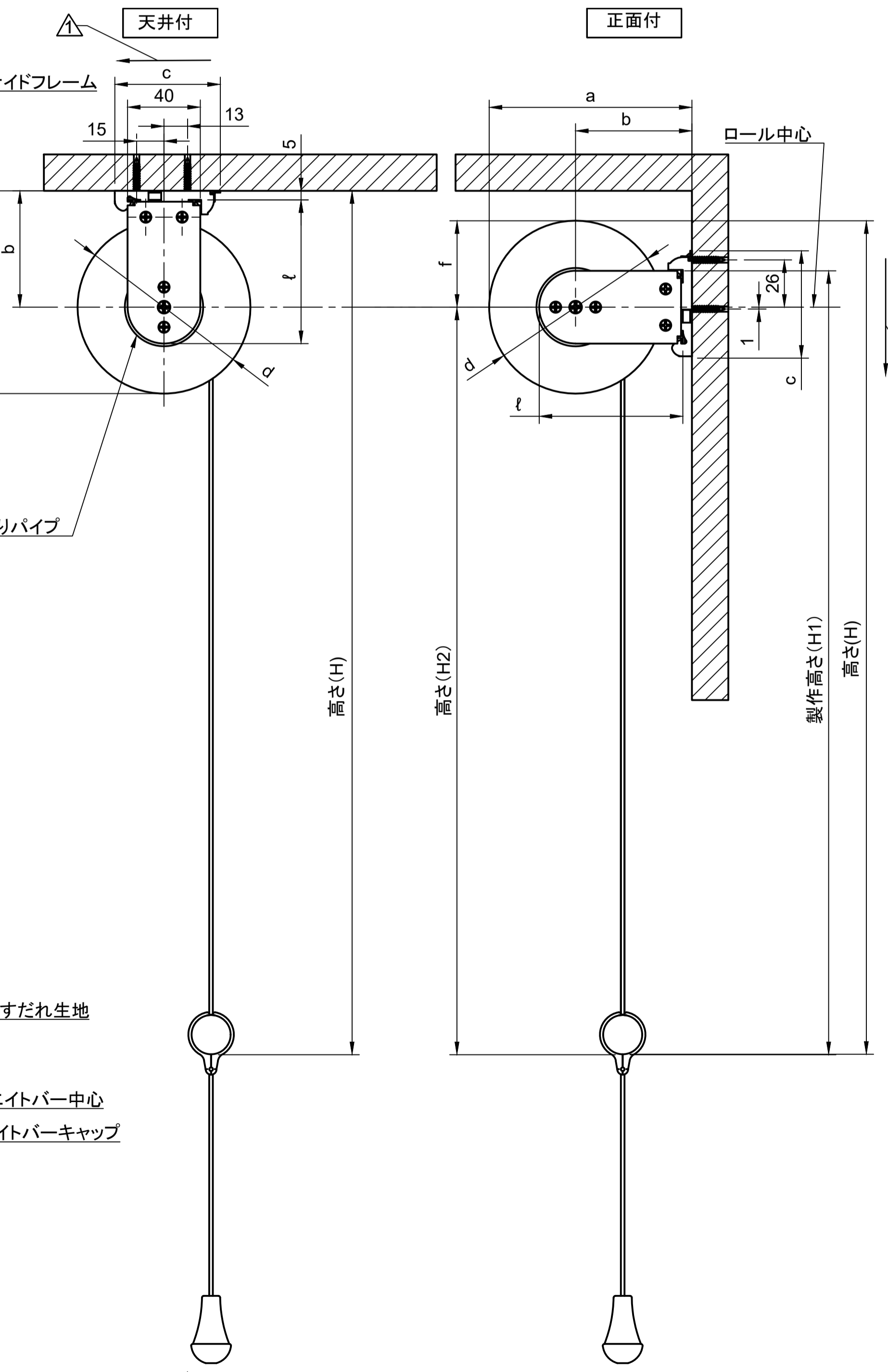
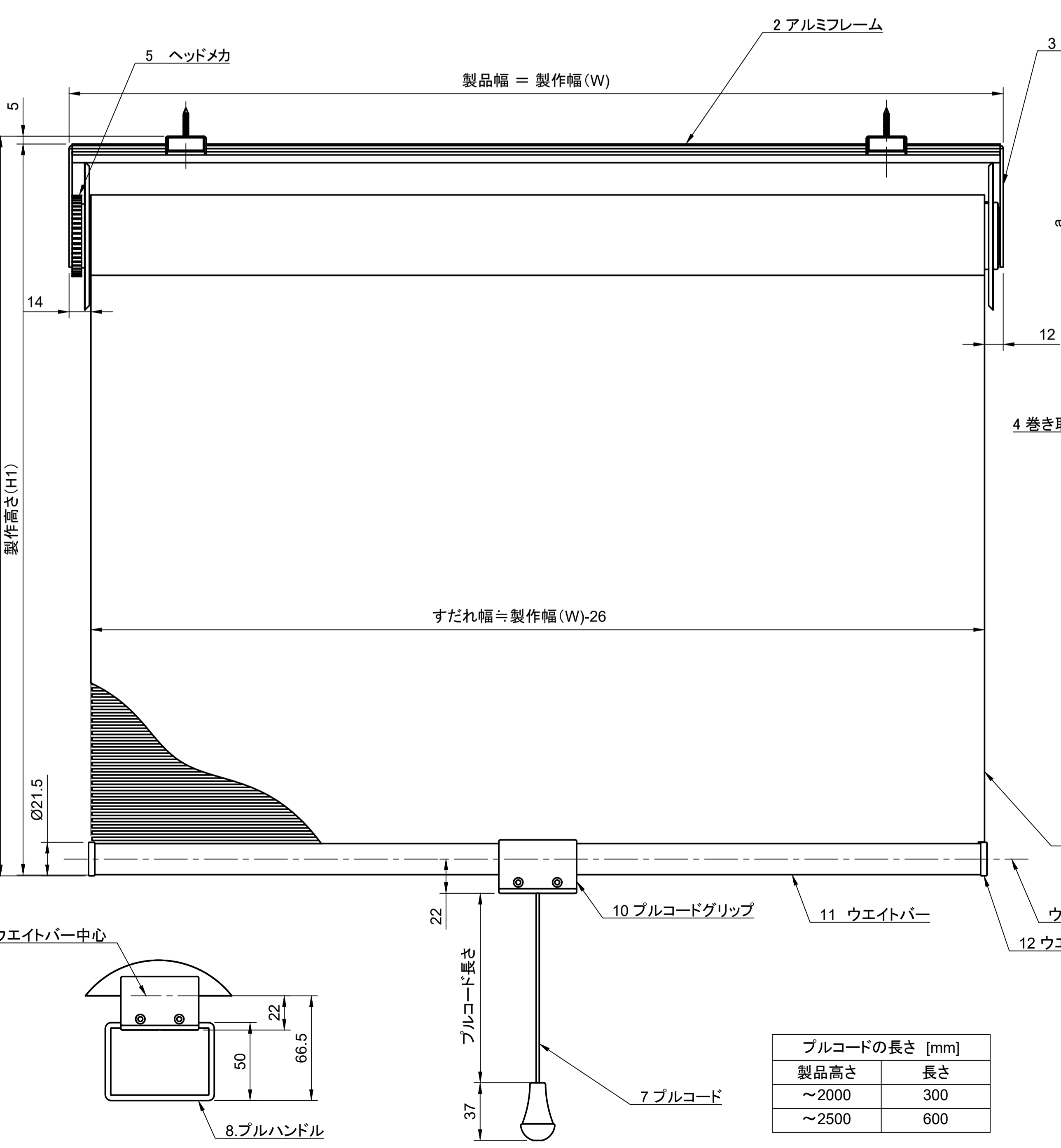
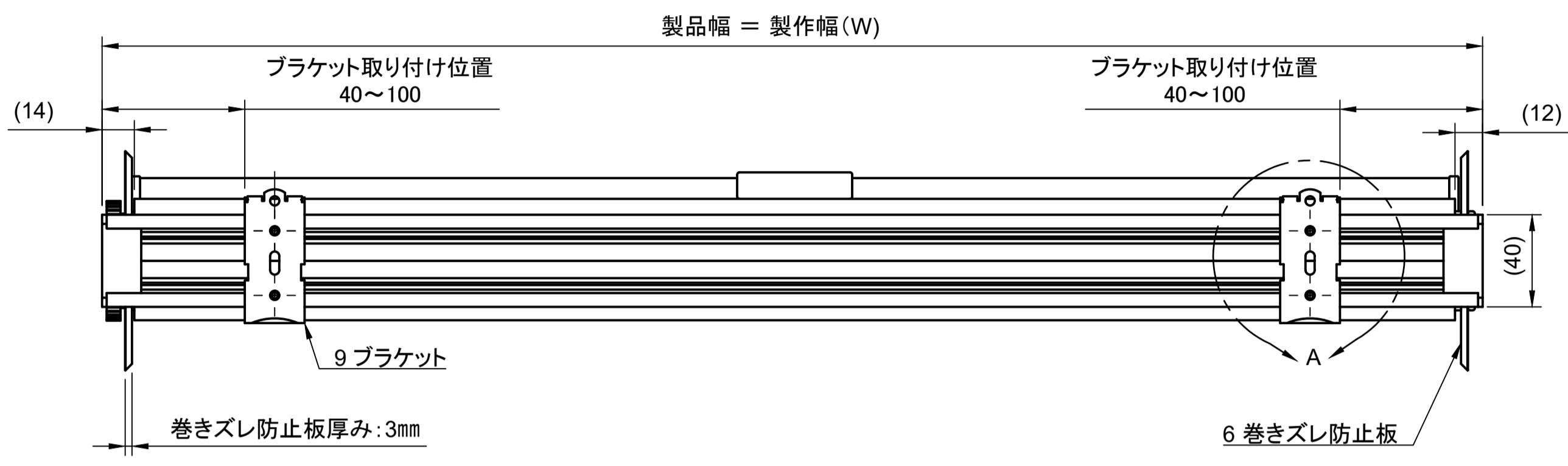
各部の目安寸法

製作高さ (H1)	サイドフレームの高さ	ℓ	a	b	c	*1 d	f
500~1250	S	74	101.5	59	58	85	42.5
1250~2000	M	79	111.5	64	58	95	47.5
1500~2000	L	85	123.5	70	58	107	53.5

\*1 巻きズレ防止板の直径

商品仕様

商品名		ブルコード式ロールスクリーン SR ほのか	
製作可能寸法	製作幅 (W)	600~2000mm	
	製作高さ (H1)	~2500mm (※製作幅・生地により ~2000mm)	
1 すだれ生地	幅	~2400mm	
	材質	竹・ラミン材 (生地見本参照)	
	色	生地見本参照	
2 アルミフレーム	材質	AL	
	色	ベージュ・ブラウン・ブラック	
3 サイドフレーム	材質	Fe塗装仕上げ	
	色	ベージュ・ブラウン・ブラック	
4 巻き取りパイプ	材質	AL	
5 ヘッドメカ	材質	POM, その他	
	色	ベージュ・ブラウン・ブラック	
6 巻きズレ防止板	材質	PC	
	色	クリア・ブラック・ブラウン	
7 ブルコード	材質	POM, ポリプロピレン, 天然木	
	コード色	ベージュ・イエロー・ブラウン・ダークブラウン・ブラック	
	つまみ色	ナチュラル・ベージュ・ブラウン・ブラック	
8 プルハンドル	材質	POM, Fe塗装・メッキ仕上げ	
	グリップ色	クリア・ベージュ・ブラウン・ブラック	
9 ブラケット	材質	POM, Fe塗装仕上げ	
	色	ベージュ・ブラウン・ブラック	
10 ブルコードグリップ	材質	POM	
	グリップ色	クリア・ベージュ・ブラウン・ブラック	
11 ウェイトバー	材質	天然木	
	色	ナチュラル・ゴールド・ブラウン・ブラック	
12 ウェイトバーキャップ	材質	POM	
	色	ベージュ・ブラウン・ブラック	



ブルコードの長さ [mm]

製品高さ	長さ
~2000	300
~2500	600

株式会社 鹿田産業 Shikada

商空間用・住空間用 オーダーすだれ四季彩

製品名: ブルコード式ロールスクリーン SR ほのか

作成者: TS 承認者: KS 作成日: 2020/09/30 0

DWG No.: SKDSR001 尺渡: 1:2 サイズ: A1