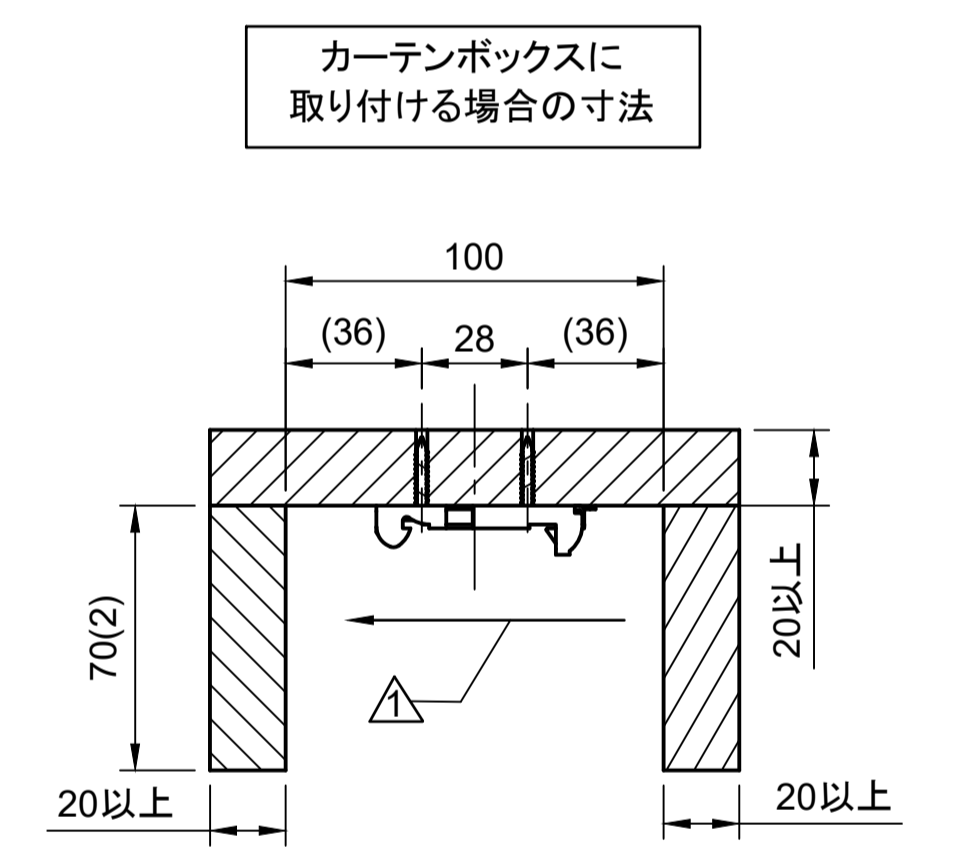
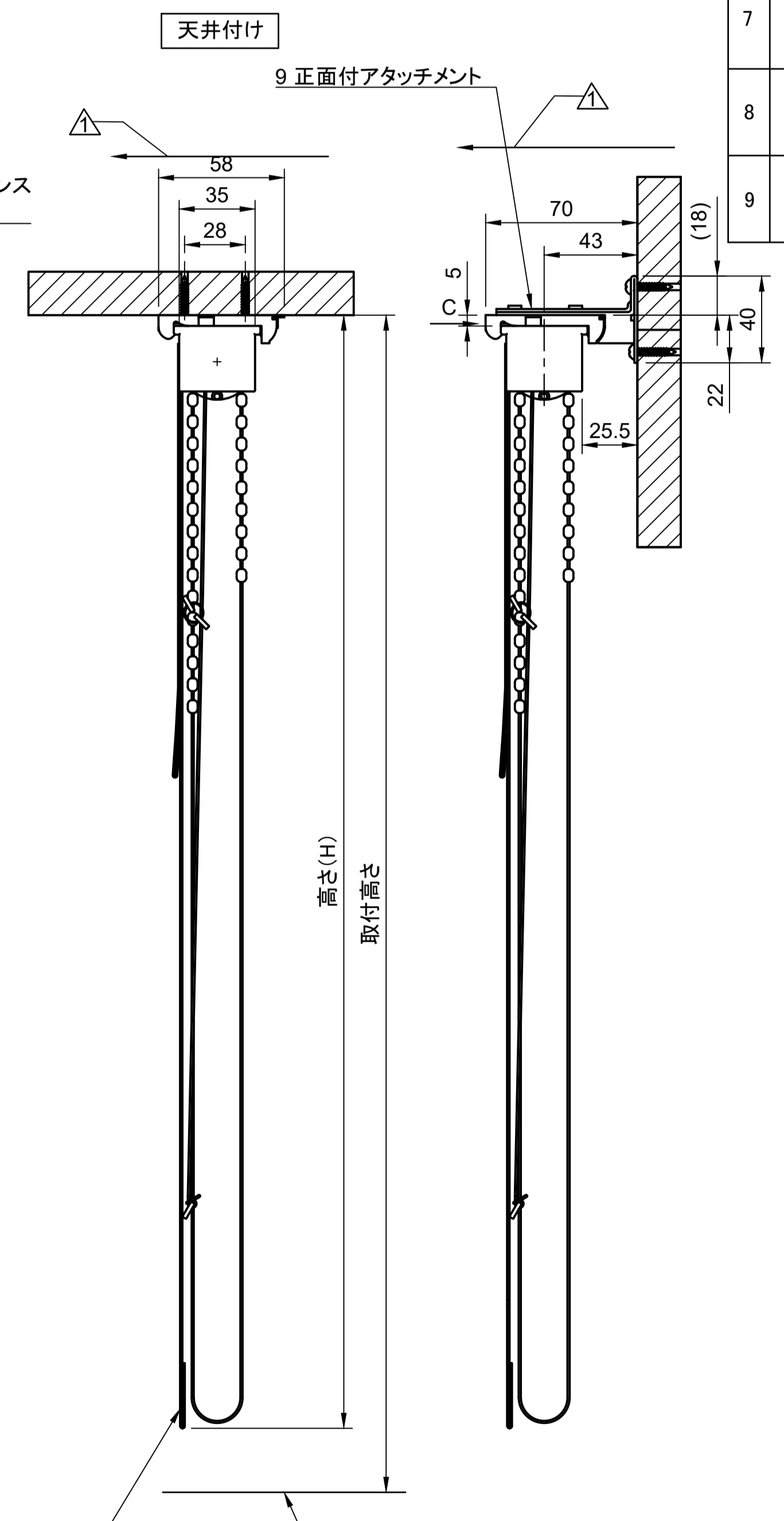
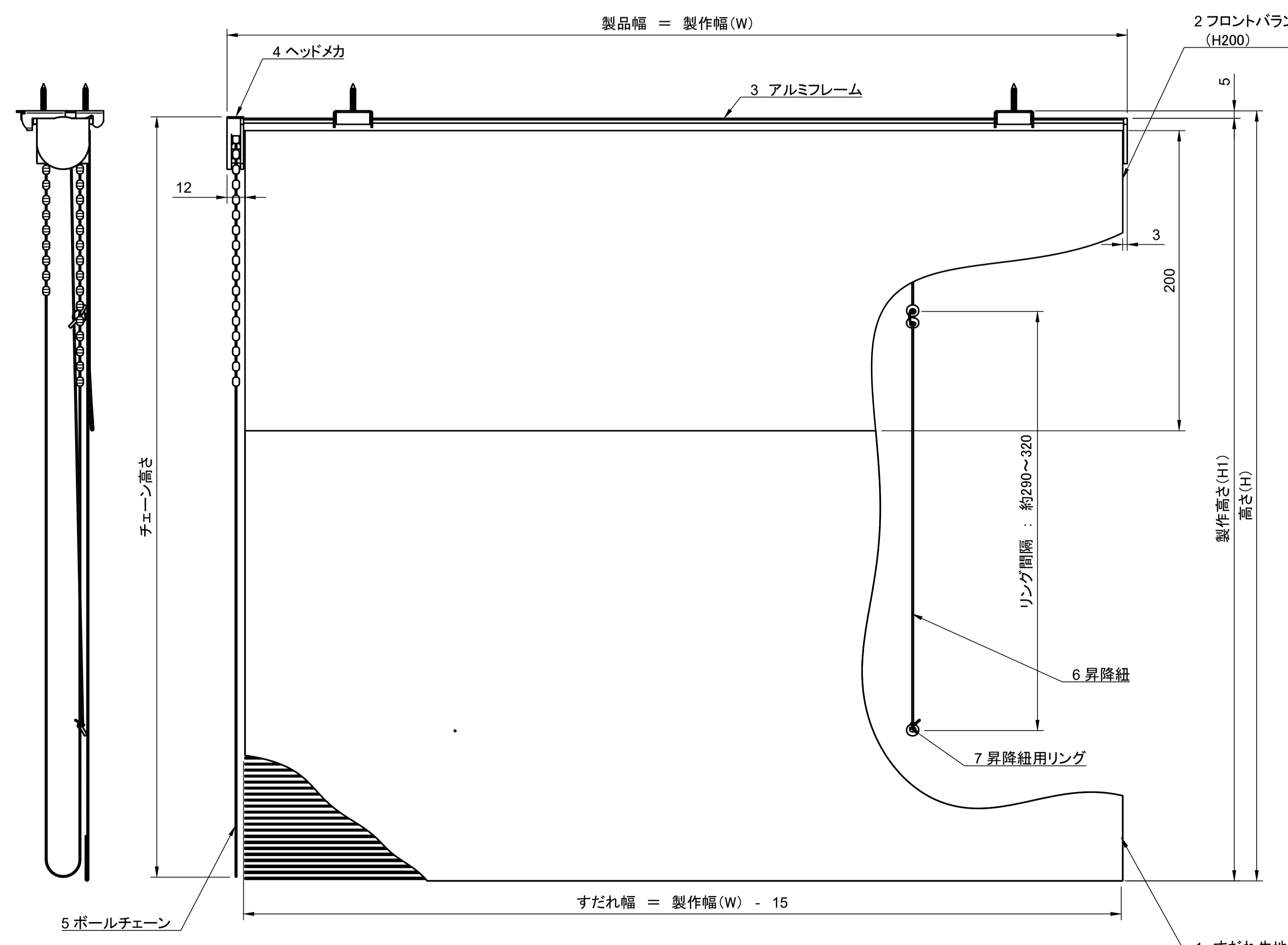
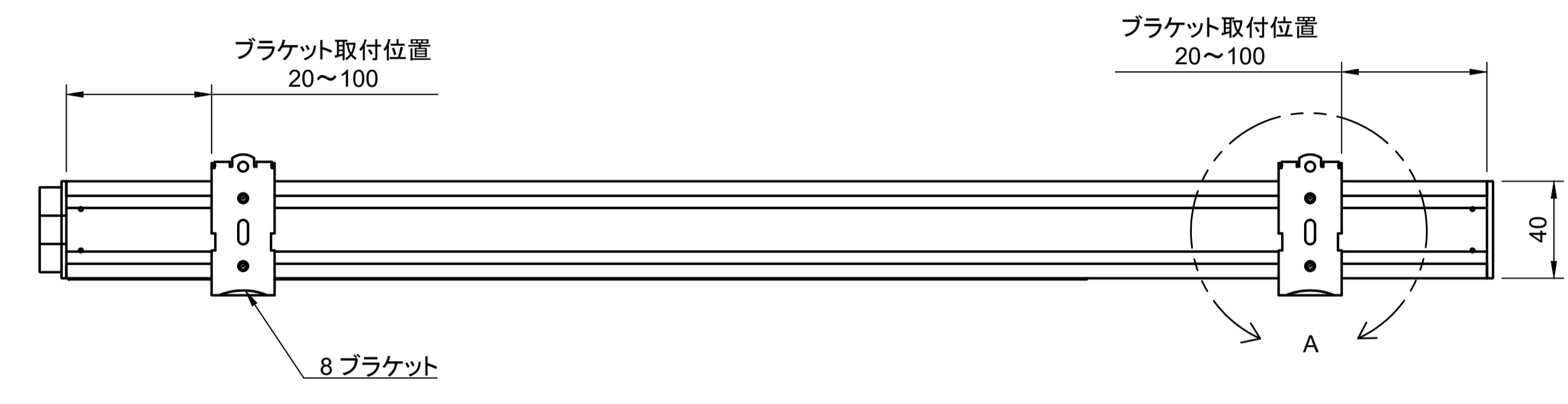
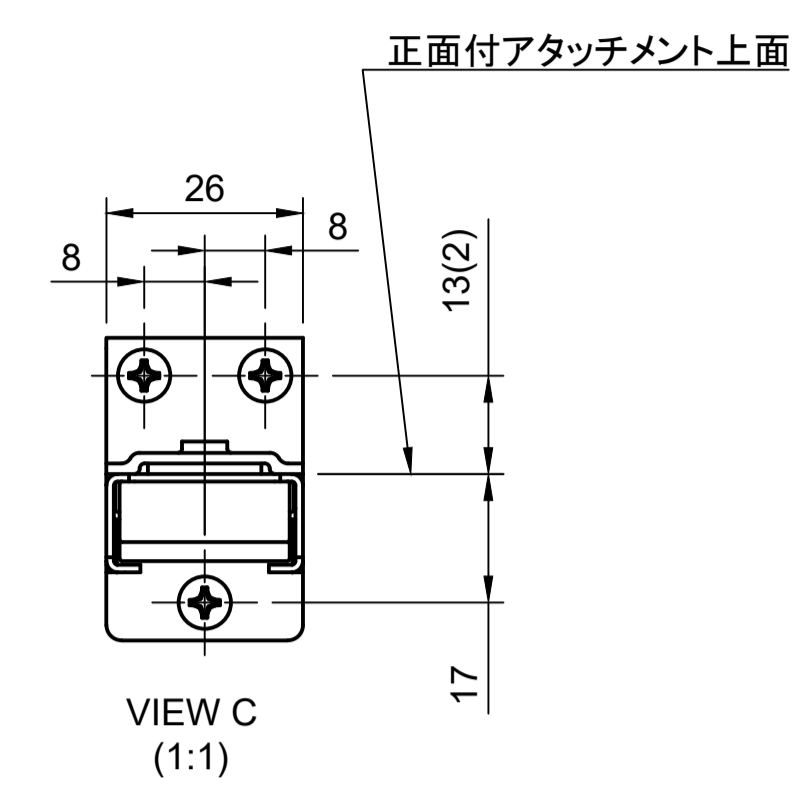


商品幅 (mm)	500~900	910~1500	1510~2000	2010~2400
取り付けブラケット (個/1台)	2	3	4	5
ビス Φ3.5x20	4	6	8	10

△ 図中の矢印は、ブラケットの前後方向を示す
前側 ← 後側

すだれ幅 = 製品幅 - 約15mm
操作チェーン側すきま 製品幅 - 12mm
チェーン無側すきま 製品幅 - 3mm



商品仕様		チェーン式ローマンシェード KC かすみ	
製作可能寸法	商品名	製作幅 (W)	500~2400mm (※生地により~2000mm)
	製作高さ (H1)	製作高さ (H1)	~2500mm (※製作幅・生地により ~1500mm)
1 すだれ生地	幅	~2400mm	
	材質	竹・ラミン材 (生地見本参照)	
	色	生地見本参照	
2 フロントバランス	材質	竹・ラミン材 (生地見本参照)	
	色	生地見本参照	
3 アルミフレーム	材質	AL	
	色	ベージュ・ブラウン・ブラック	
4 ヘッドメカ	材質	POM, その他	
	色	ベージュ・ブラウン・ブラック	
5 ボールチェーン	材質	POM, ポリエステル	
	色	ベージュ・ブラウン・ブラック	
6 昇降紐	材質	ポリエステル	
	色	ベージュ・ゴールド・ブラウン・ブラック	
7 昇降紐用リング	材質	POM	
	色	透明色	
8 ブラケット	材質	POM, Fe塗装仕上げ	
	色	ベージュ・ブラウン・ブラック	
9 正面付アタッチメント (オプション)	材質	Fe塗装仕上げ	
	色	ベージュ・ブラウン・ブラック	

製作高さ (H1)	たたみ代 d	たたみ代 h
500	30~40	180
1000	40~50	185
1500	50~60	190
2000	60~70	195
2500	70~80	200

※m²/0.95kg~1.15kgの生地の平均 (四季彩01施工写真集P21仕様一覽参照)
※491, 492はたたみ代30%増

製品高さ	チェーン高さ	取付高さ
500~2000	1500	~2200
2010~2500	2000	2210~2700
2510~3000	2500	2710~3200

株式会社 鹿田産業		商空間用・住空間用 オーダーすだれ四季彩			
Shikada		チェーン式ローマンシェード KC かすみ			
作成者 TS	承認者 KS	作成日 2020/09/30	Rev. 0		
DWG No. SKDKC001	尺度 1:2	サイズ A1			