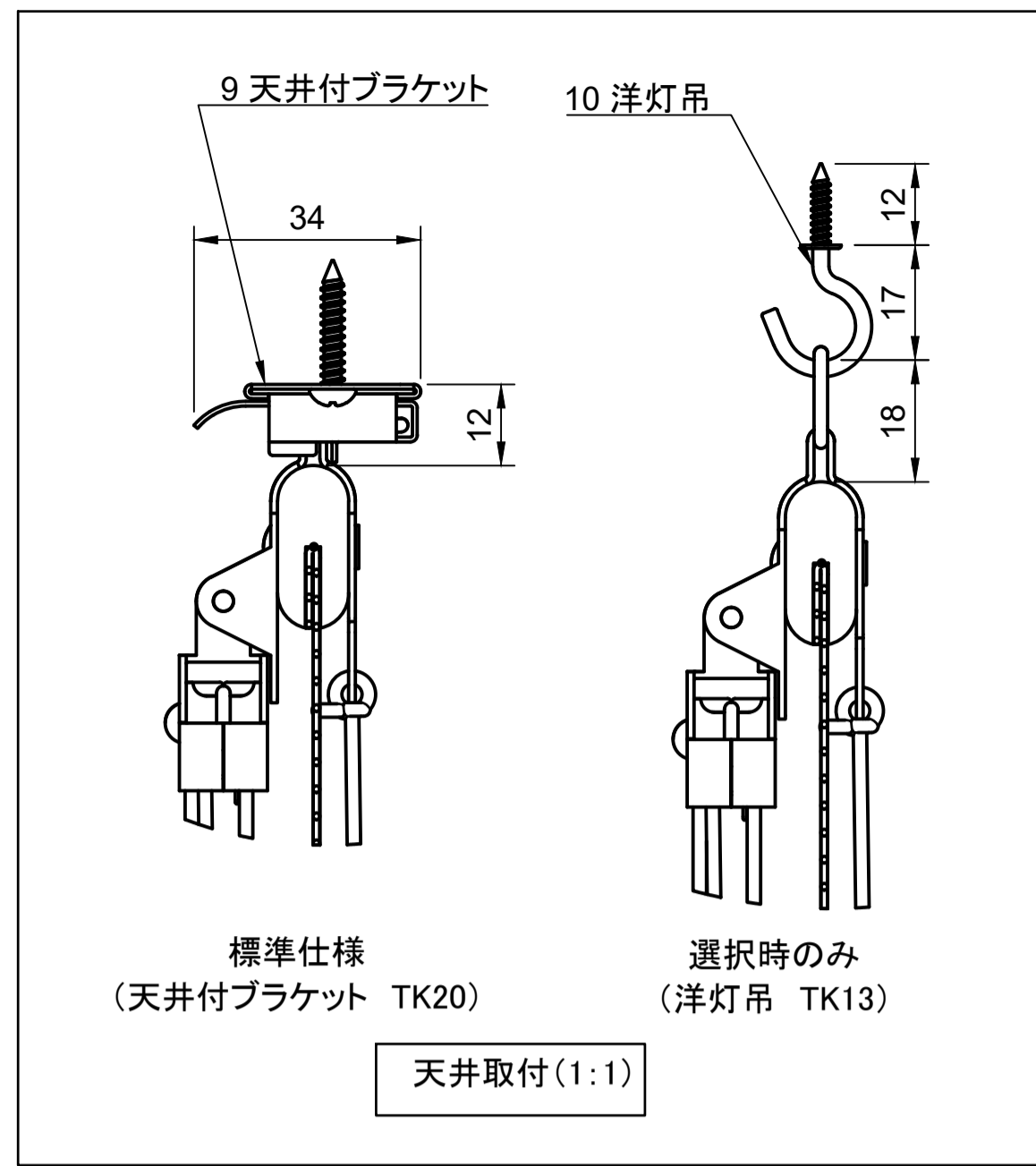
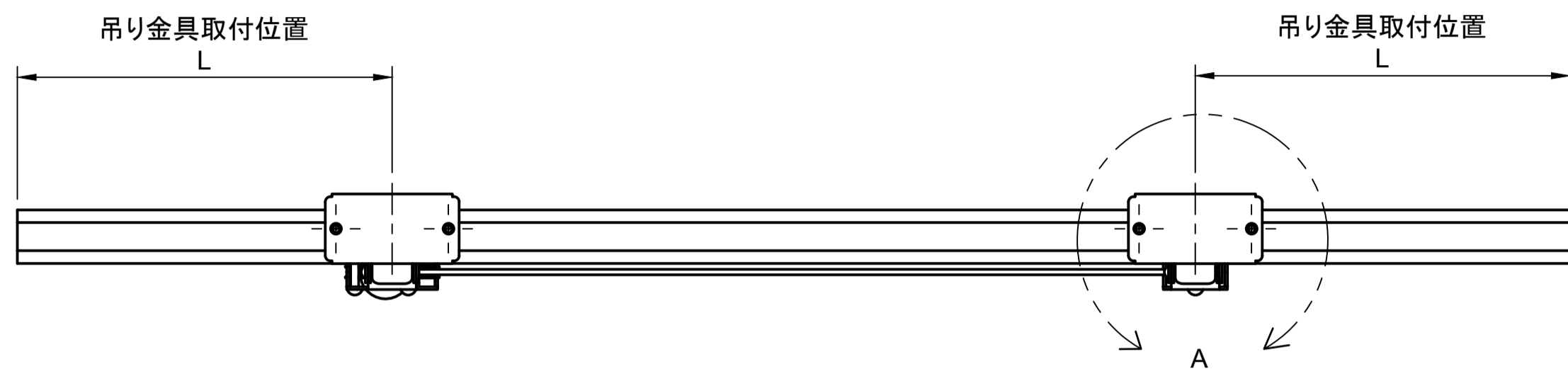


DETAIL A (1:1)

商品の端から吊り金具中央までの距離(L)と個数								
製品の幅(W)	~600	~700	~800	~900	~1000	~1300	~2000	~2400
両端からの距離(L)	100	120	130	140	160	180	180	180
吊り金具個数	2個	2個	2個	2個	2個	2個	3個	5個

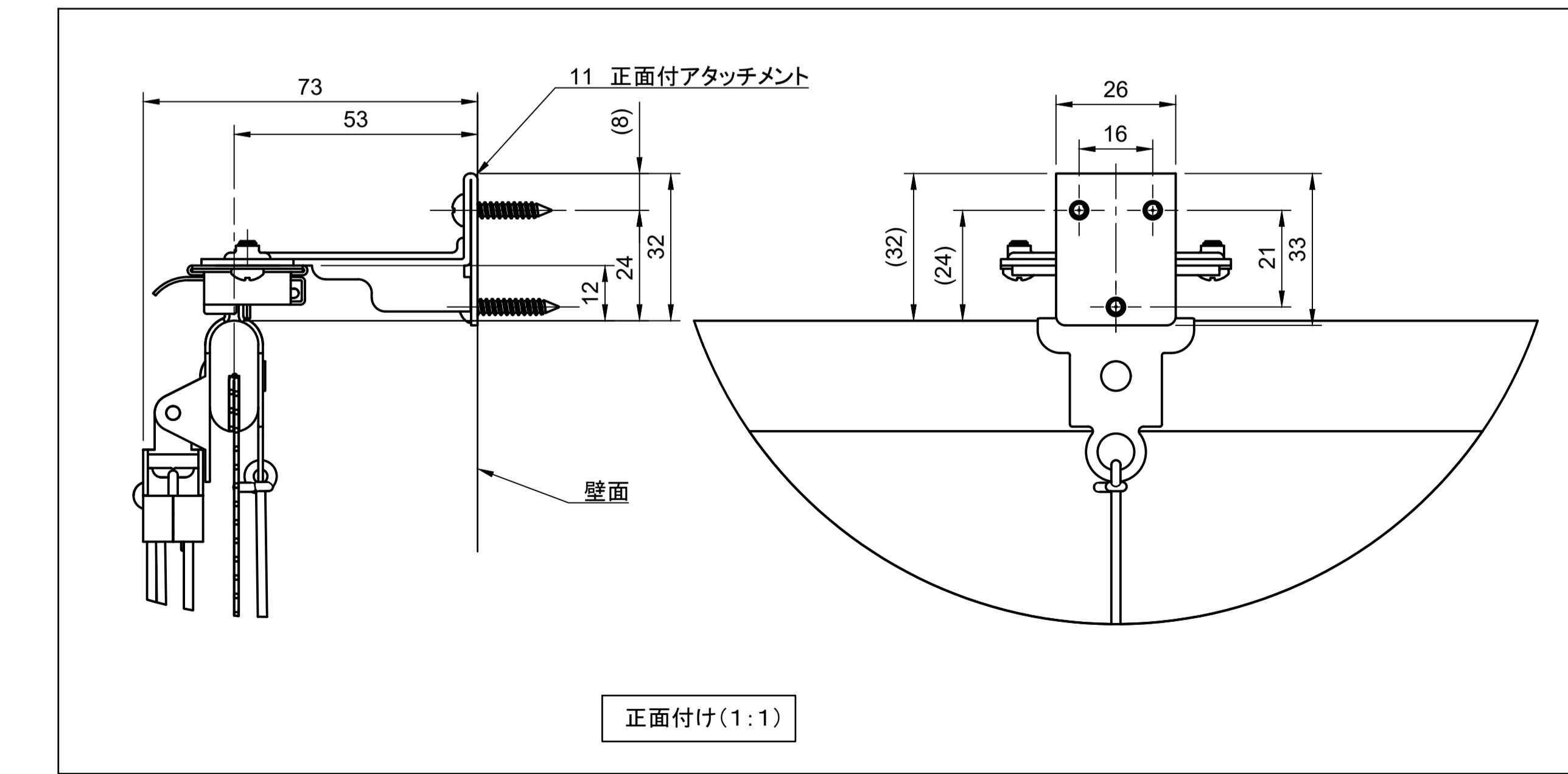
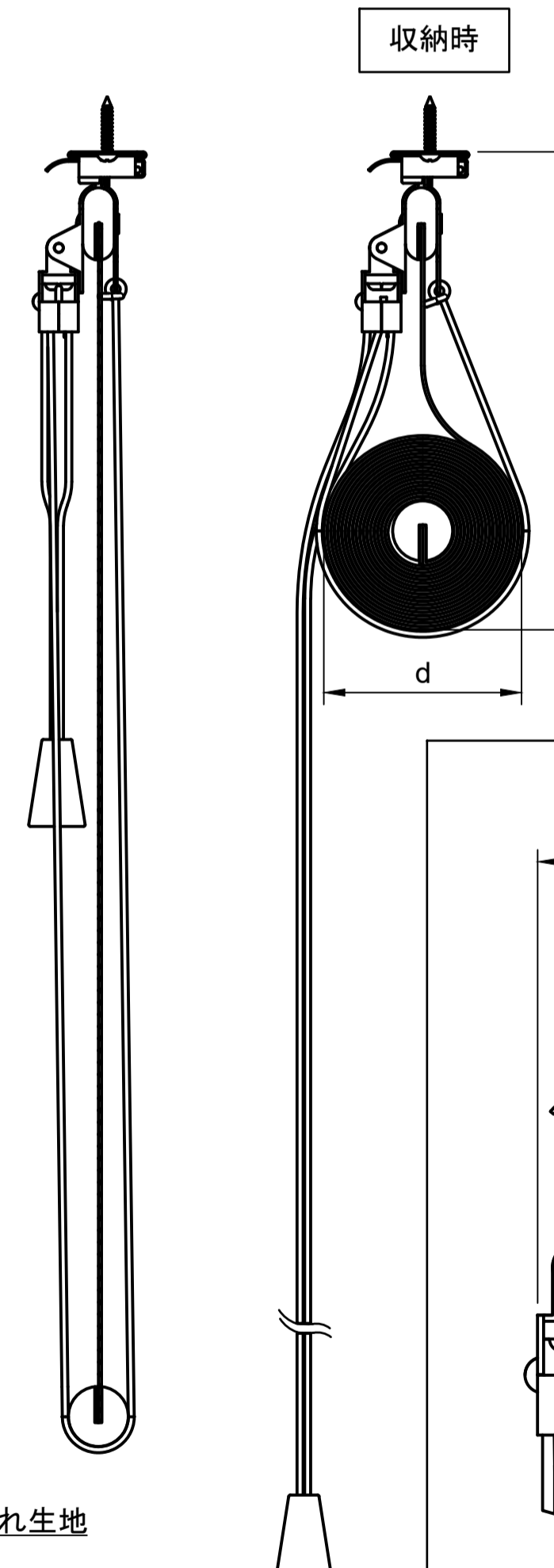
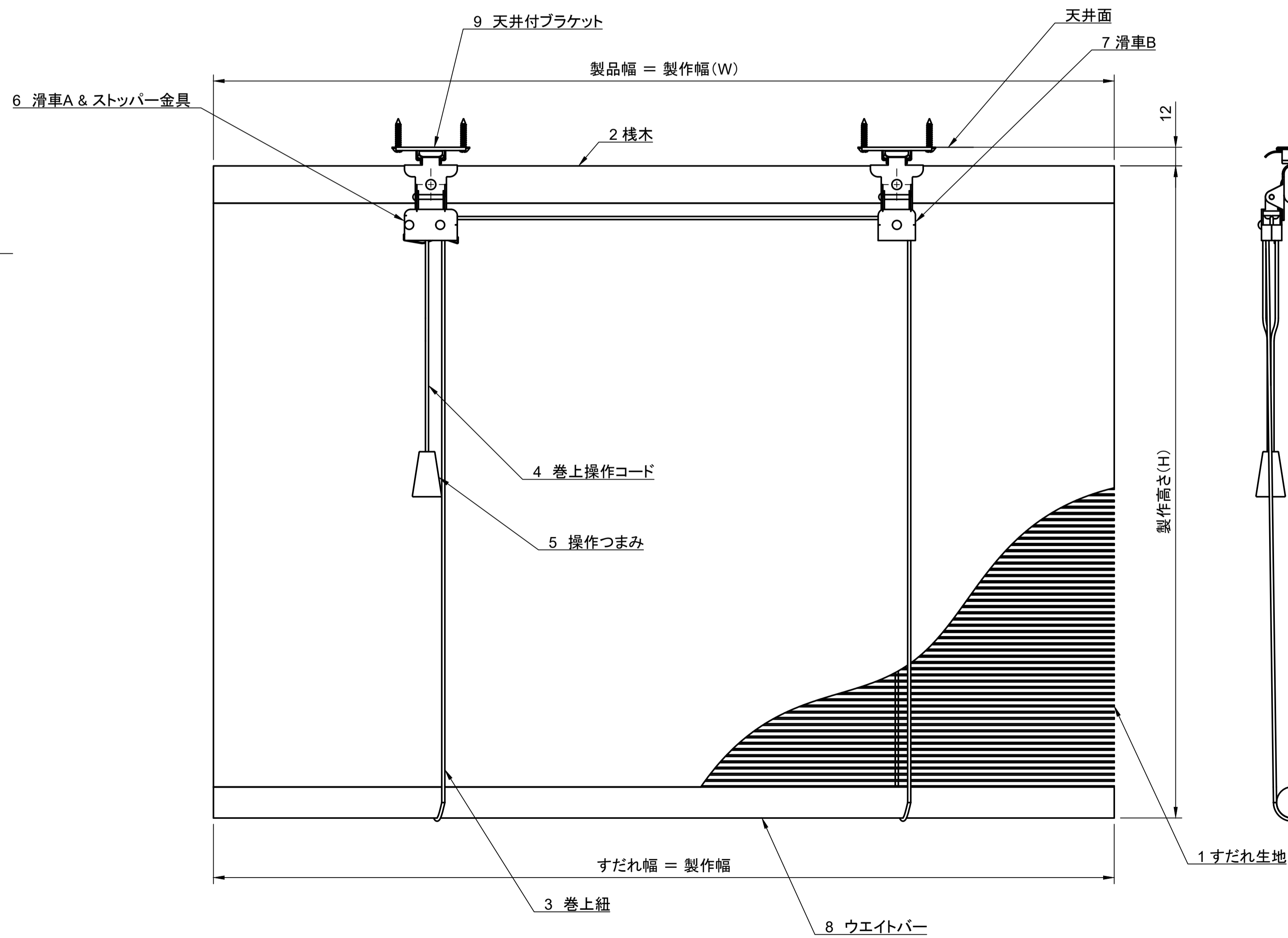


天井取付(1:1)

商品仕様		
商品名	コード式巻上すだれ MRU みずぎ (正面操作タイプ)	
製作可能寸法	製作幅(W)	500~2400mm
	製作高さ(H)	~2500mm(※製作幅により~2000mm)
1 すだれ生地	幅	~2400mm
	材質	竹・ラミン材(生地見本参照)
	色	生地見本参照
2 棧木	材質	天然木
	色	ナチュラル・ゴールド・ブラウン・ブラック
3 巻き上げ紐	材質	ポリエステル
	色	ベージュ・ブラウン・ダークブラウン・ブラック
4 巻き上げ操作コード	材質	ポリエステル
	色	ベージュ・ブラウン・ダークブラウン・ブラック
5 操作つまみ	材質	天然木
	色	ナチュラル
6 滑車A & ストッパー金具	材質	Fe
	色	GBメッキ
7 滑車B	材質	Fe
	色	ベージュ・ブラウン・ブラック
8 ウェイトバー	材質	天然木
	色	ナチュラル・ゴールド・ブラウン・ブラック
9 天井付ブラケット (標準仕様)	材質	Fe
	色	ベージュ・ブラウン・ブラック
10 洋灯吊 (選択時のみ)	材質	Fe
	色	GBメッキ
11 正面付アタッチメント (オプション)	材質	Fe
	色	GBメッキ

巻径の目安 (単位:mm)		
製作高さ (H)	巻き径 d	巻上代 h
1000	55~75	125~145
1500	65~85	140~160
2000	75~100	157~177
2500	85~110	175~195

m²/0.95kg~1.15kgの生地の平均
(四季彩01施工写真集P21仕様一覽参照)



	商空間用・住空間用 オーダーすだれ四季彩			
	製品名 コード式巻上すだれ MRU みずぎ			
作成者 TS	承認者 KS	作成日 2020/09/30	Rev. 0	
DWG No. SKDMRU001		尺度 1:2	サイズ A1	