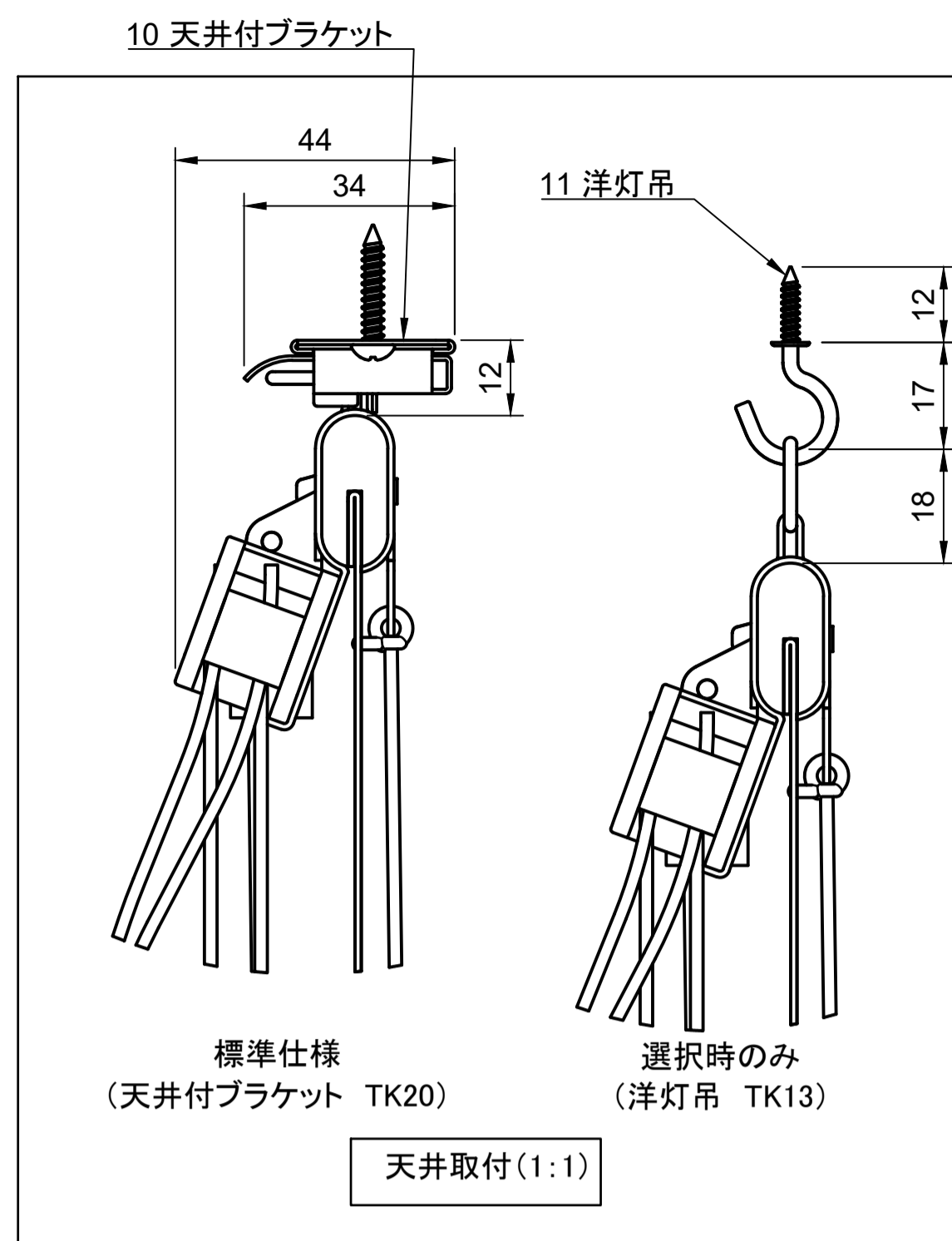
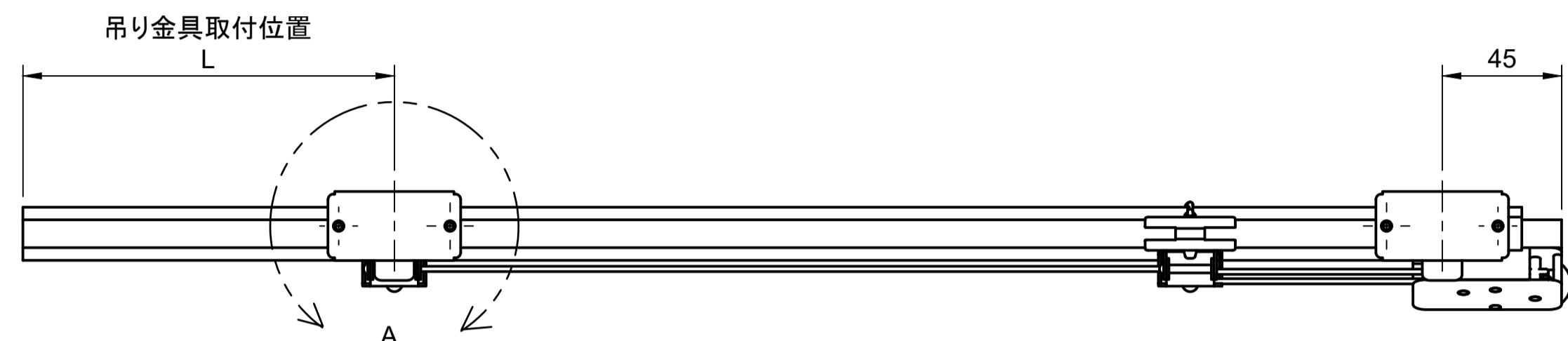
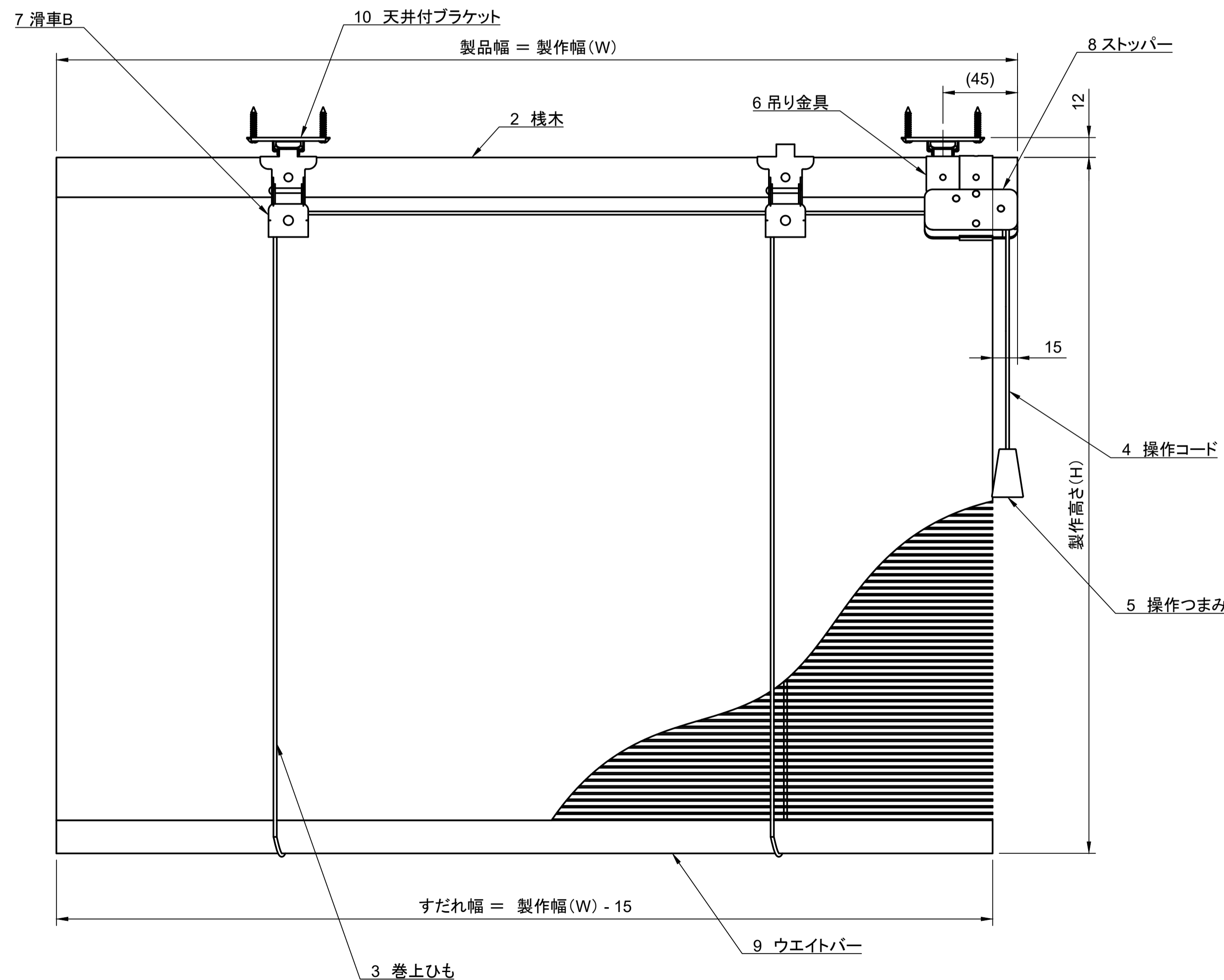


DETAIL A (1:1)

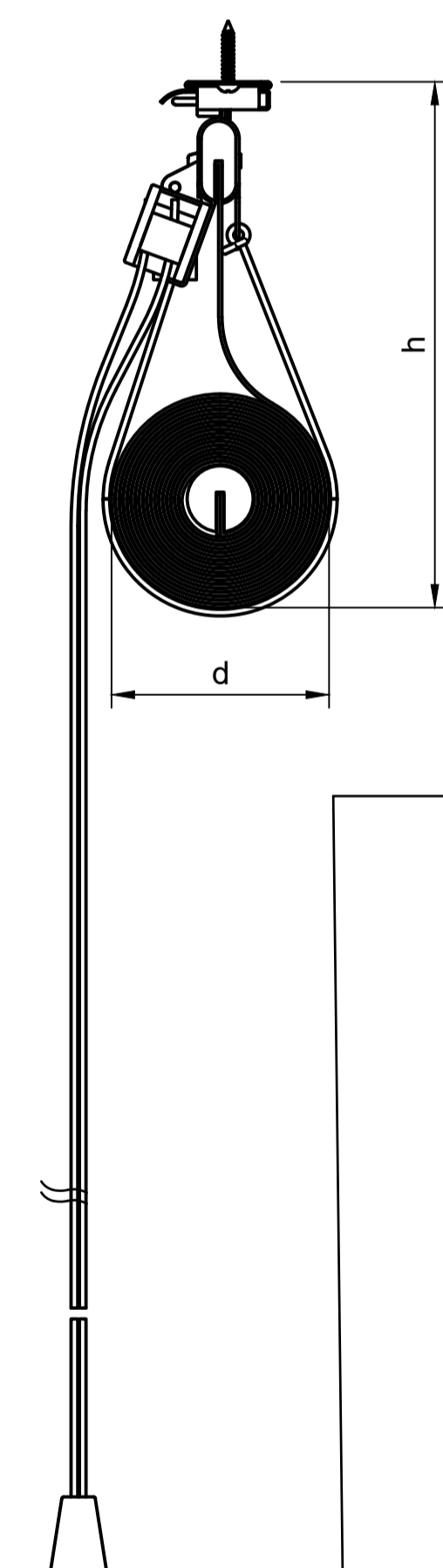
商品の端から吊り金具中央までの距離(L)と個数								
製品の幅(W)	~500	~700	~800	~900	~1000	~1300	~2000	~2400
端からの距離(L) (操作側の反対側)	100	120	130	140	160	180	180	180
吊り金具個数	2個	2個	2個	2個	2個	2個	3個	4個



天井取付(1:1)

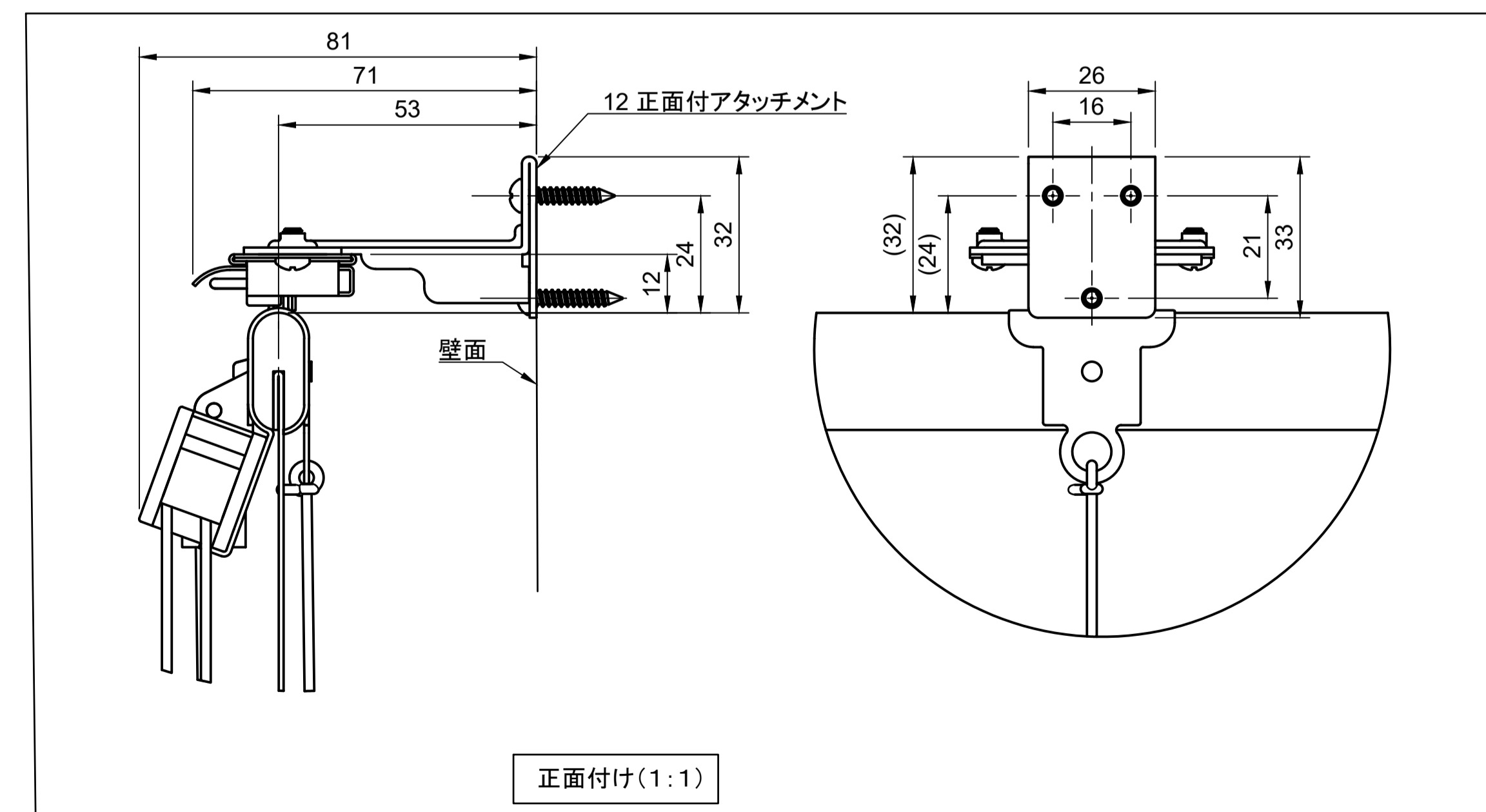


収納時



巻径の目安(単位:mm)		
製作高さ(H)	巻径d	巻上代h
1000	55~75	125~145
1500	65~85	140~160
2000	75~100	157~177
2500	85~110	175~195

※m²/0.95kg~1.15kgの生地の平均
(四季彩01施工写真集P21仕様一覽参照)



正面付け(1:1)

商品仕様		コード式巻上すだれ MR みずき (裏表両面操作タイプ)	
商品名	コード式巻上すだれ MR みずき (裏表両面操作タイプ)		
製作可能寸法	製作幅(W)	500~2400mm	
	製作高さ(H)	~2500mm(※製作幅により~2000mm)	
1 すだれ生地	幅	~2400mm	
	材質	竹・ラミン材(生地見本参照)	
2 棧木	材質	天然木	
	色	ナチュラル・ゴールド・ブラウン・ブラック	
3 巻上ひも	材質	ポリエステル	
	色	ベージュ・ブラウン・ダークブラウン・ブラック	
4 巻上操作コード	材質	ポリエステル	
	色	ベージュ・ブラウン・ダークブラウン・ブラック	
5 操作つまみ	材質	天然木	
	色	ナチュラル	
6 吊り金具	材質	Fe	
	色	GBメッキ	
7 滑車B	材質	Fe	
	色	GBメッキ	
8 ストッパー	材質	POM・Fe・その他	
	色	ブラウン	
9 ウェイトバー	材質	天然木	
	色	ナチュラル・ゴールド・ブラウン・ブラック	
10 天井付ブラケット(標準仕様)	材質	Fe	
	色	GBメッキ	
11 洋灯吊(選択時のみ)	材質	Fe	
	色	GBメッキ	
12 正面付アタッチメント(オプション)	材質	Fe	
	色	GBメッキ	

株式会社 鹿田産業 Shikada	商空間用・住空間用 オーダーすだれ四季彩			
	製品名 コード式巻上すだれ MR みずき			
作成者 TS	承認者 KS	作成日 2020/09/30	Rev. 0	
DWG No. SKDMR001		尺数 1:2	サイズ A1	